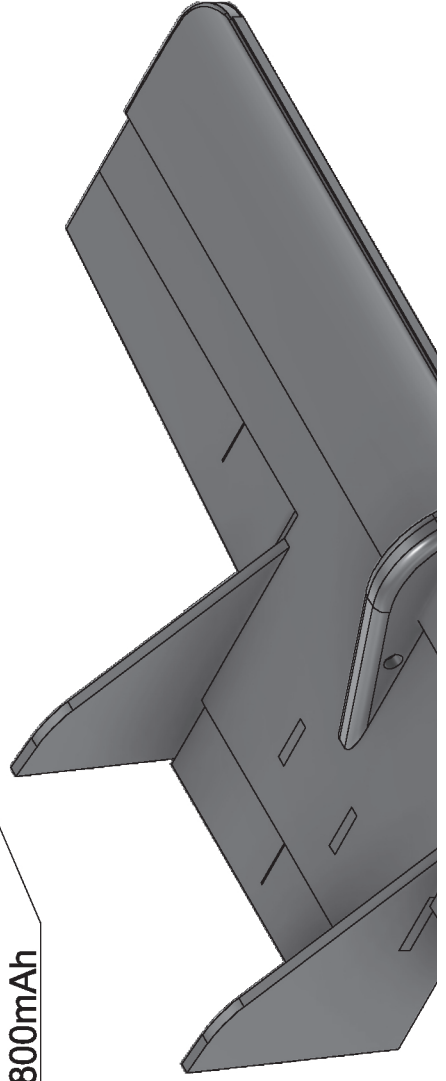
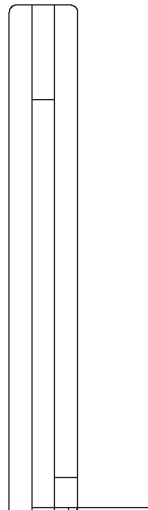


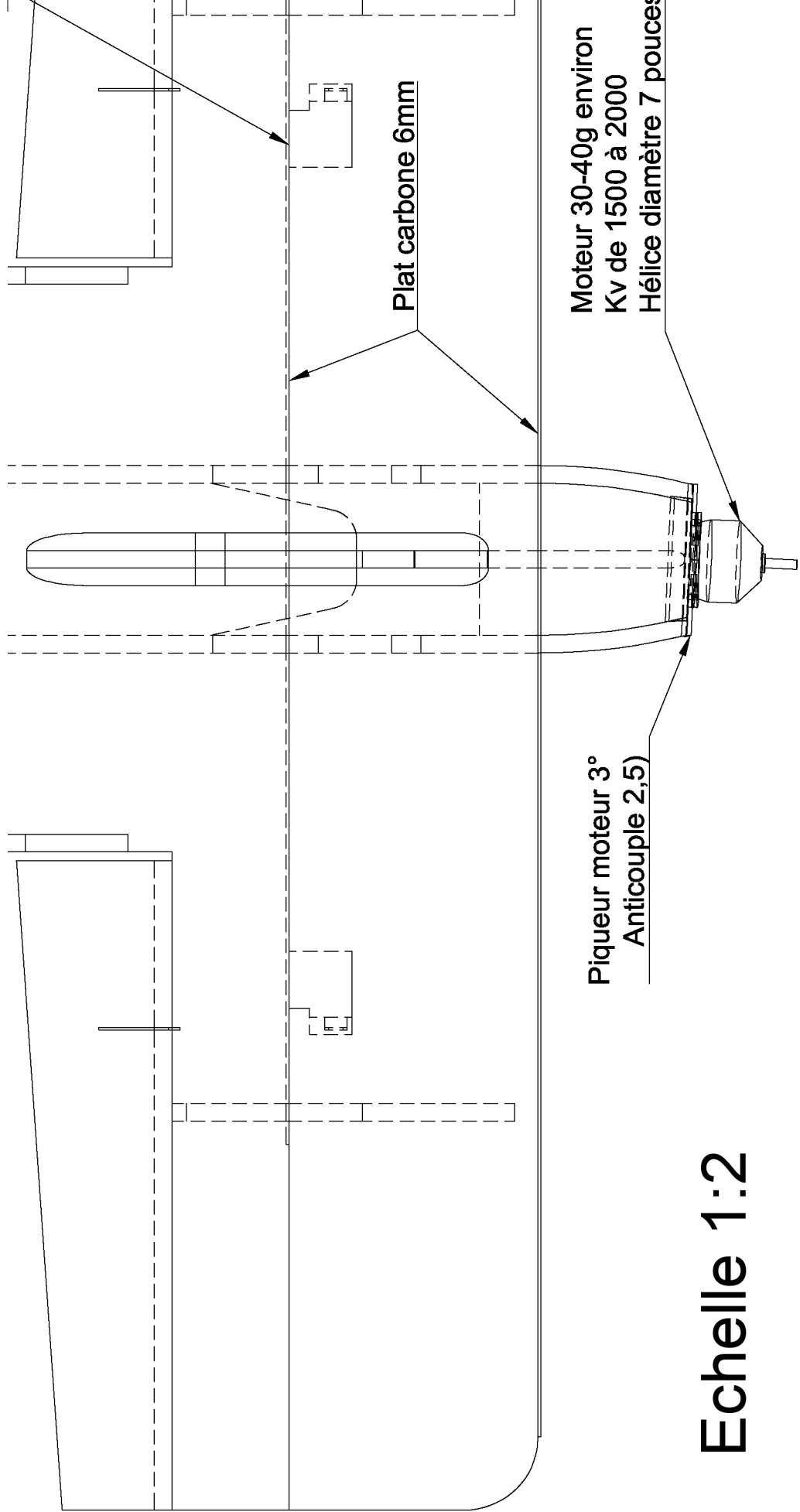
Récepteur

Batterie 3S 800mAh



Servos 3 x 5g



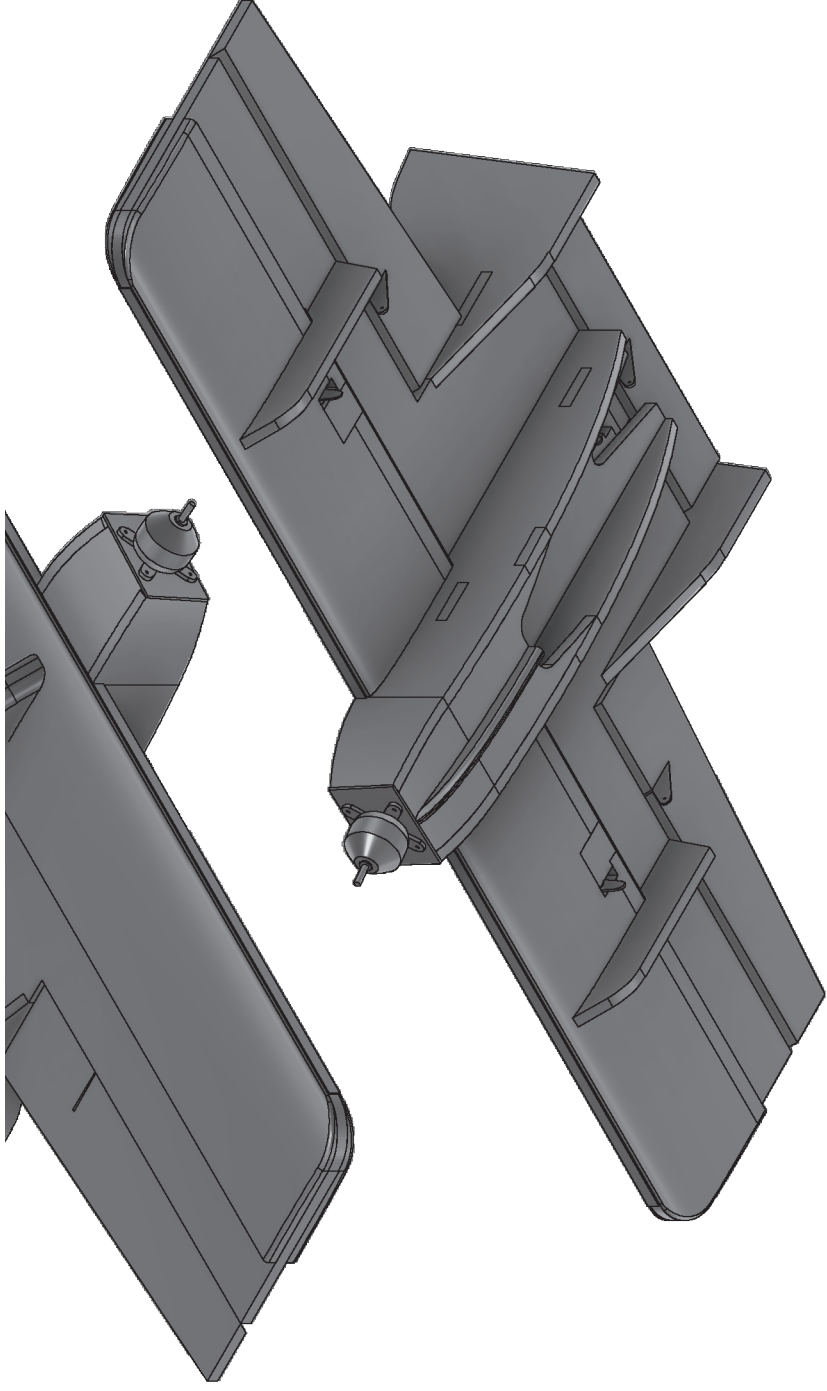
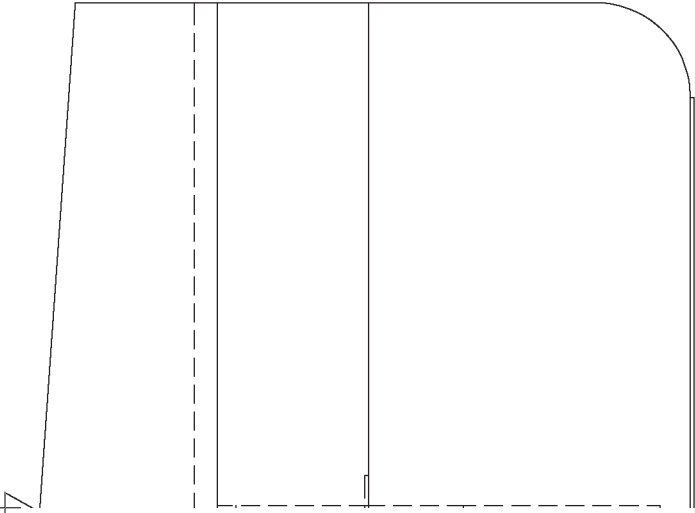


Plat carbone 6mm

Moteur 30-40g environ  
Kv de 1500 à 2000  
Hélice diamètre 7 pouces

Piqueur moteur 3°  
Anticouple 2,5)

Echelle 1:2



*Wonder*

[https://jivaro-models.org/wonder/page\\_wonder.html](https://jivaro-models.org/wonder/page_wonder.html)