

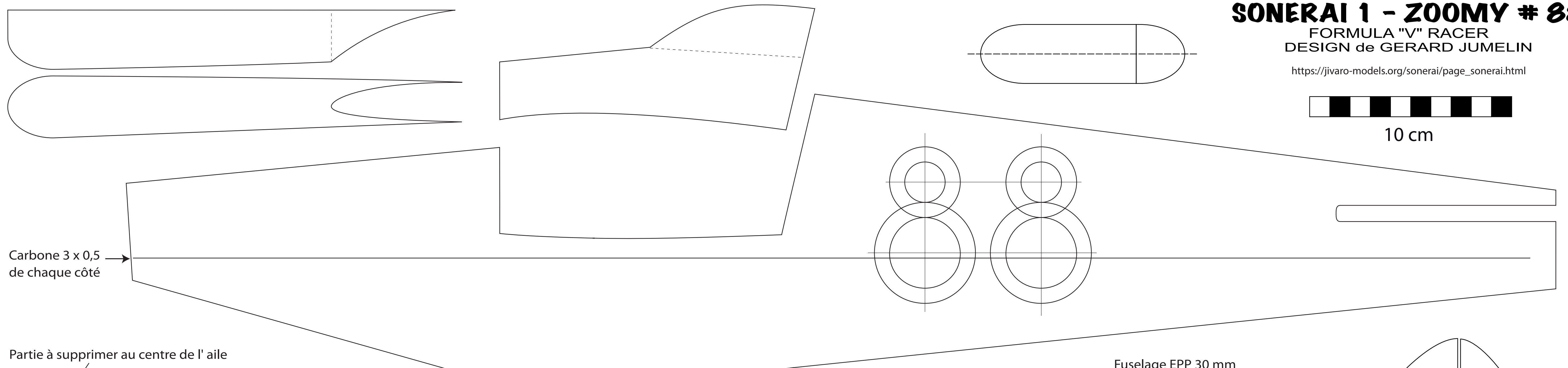
SONERAI 1 - ZOOMY # 88

FORMULA "V" RACER
DESIGN de GERARD JUMELIN

https://jivaro-models.org/sonerai/page_sonerai.html



10 cm



Partie à supprimer au centre de l' aile

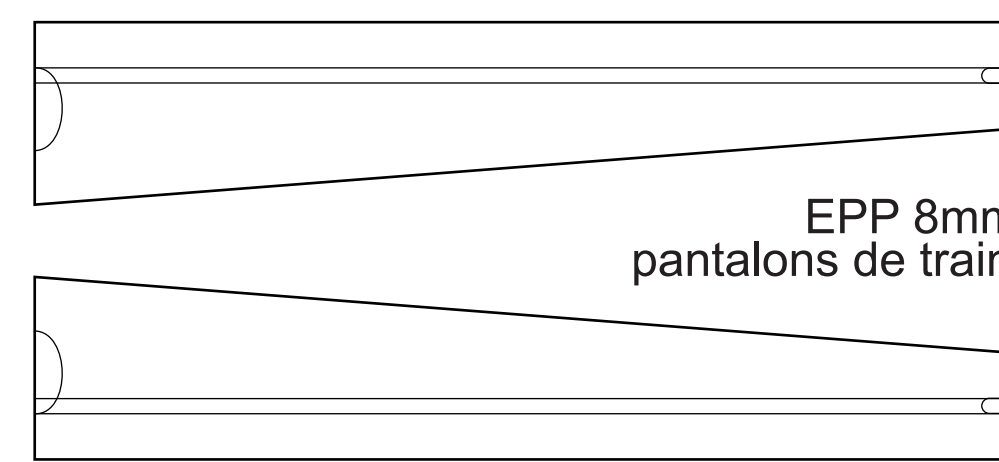
Fuselage EPP 30 mm

Carbone 3 x 1mm
Longeron de l'aile

Partie à supprimer au centre

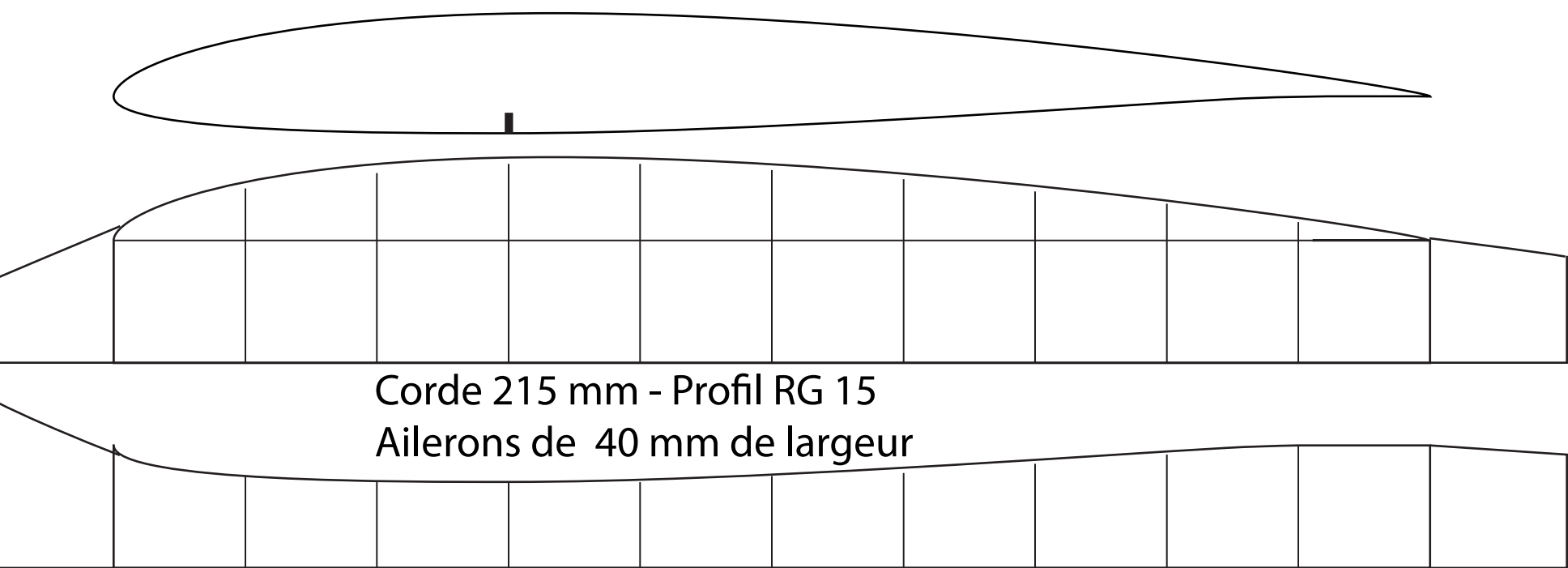
Partie à supprimer au centre de l' aile

Longeron à 64,5 mm du bord d'attaque

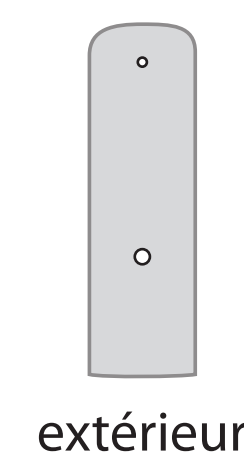


EPP 8mm
pantalons de train

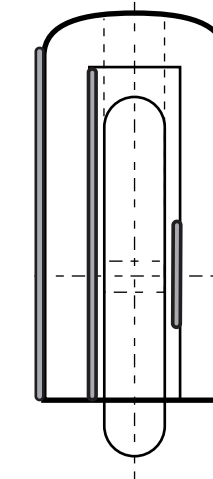
3 épaisseurs 8 mm pour carrénage de roues $\varnothing 47,5$ mm



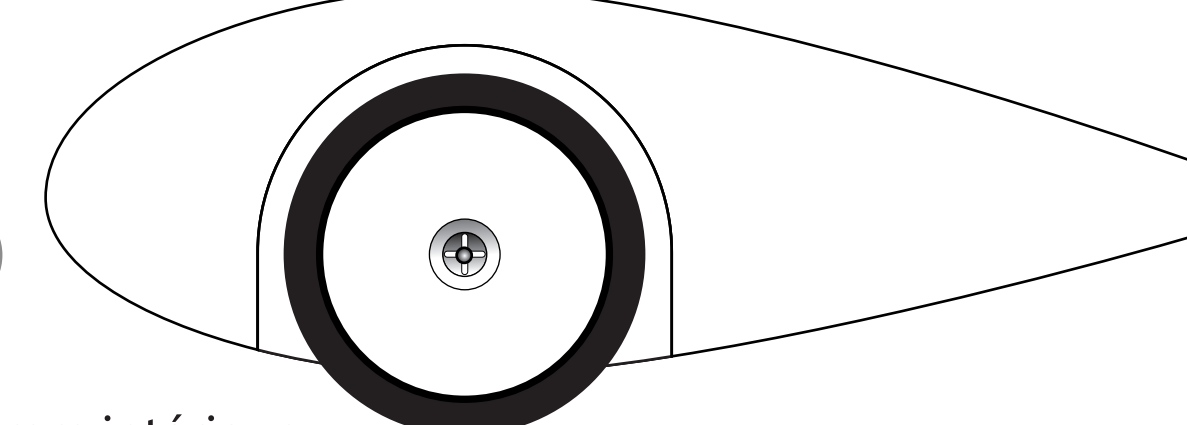
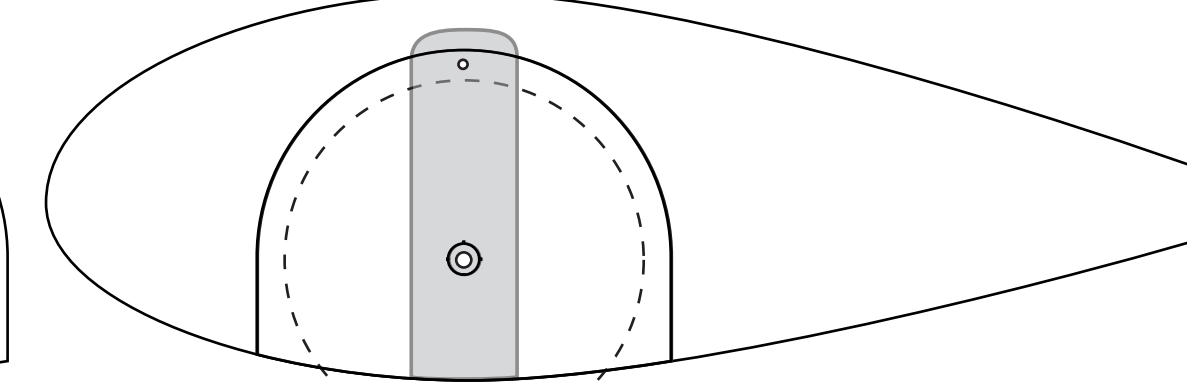
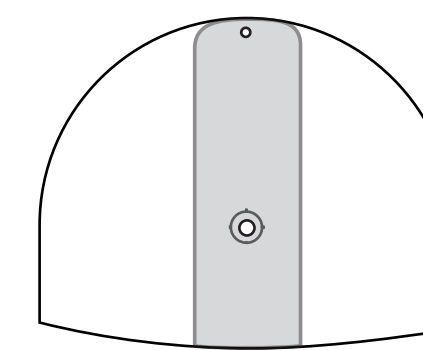
Corde 215 mm - Profil RG 15
Ailerons de 40 mm de largeur



extérieur



renforts CP 1 mm intérieur



EPP 8mm