

**Coffrages et chapeaux de nervures**

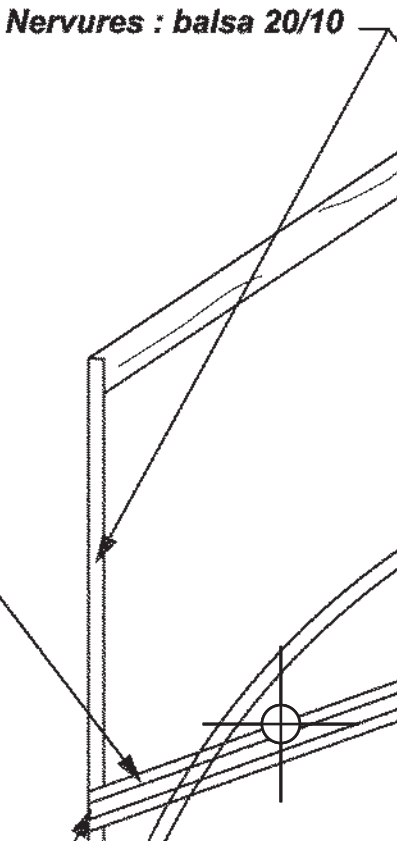
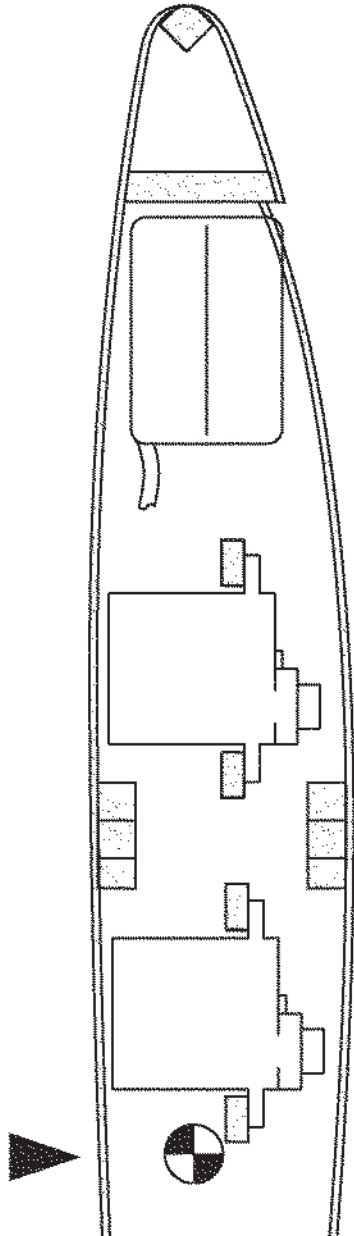
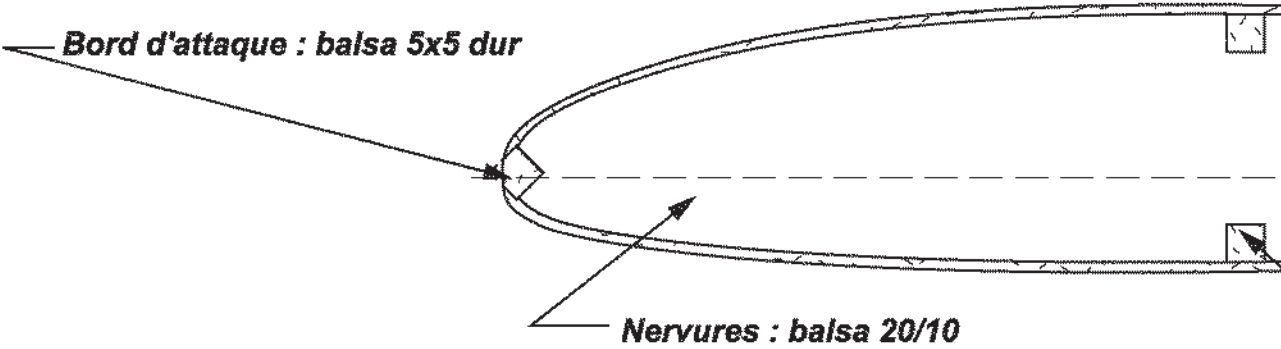
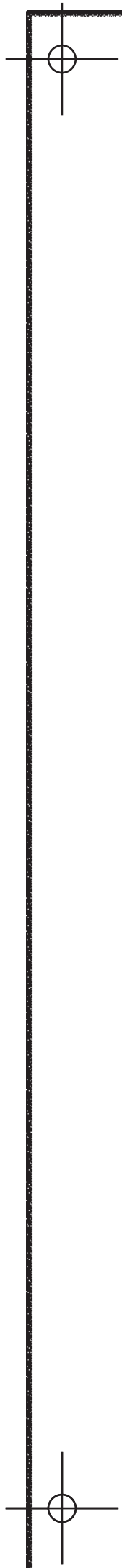
**Bord d'attaque : balsa 5x5 dur**

**Nervures : balsa 20/10**

**Bord**

**Nervures : balsa 20/10**

**Longerons :  
balsa 5x5 dur**



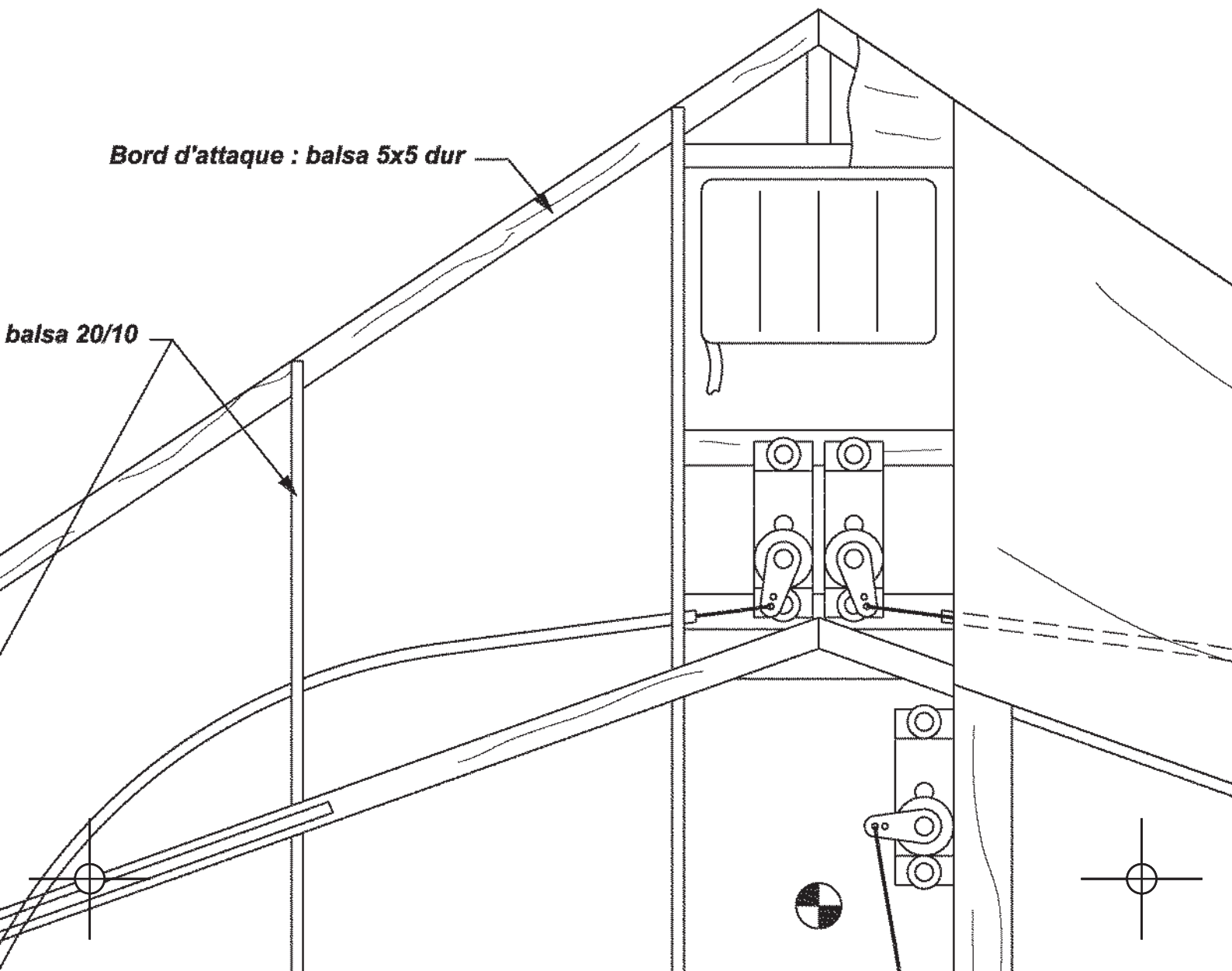
**eaux de nervures : balsa 10/10**

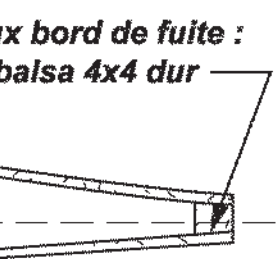
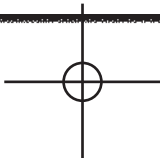
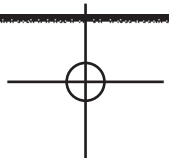
**Faux bord de fuite  
balsa 4x4 dur**

**Longerons :  
balsa 5x5 dur**

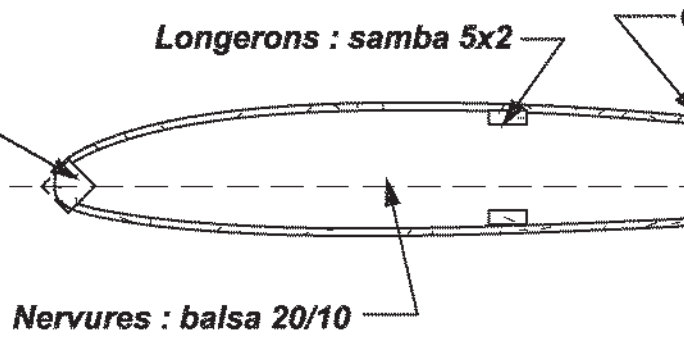
**Bord d'attaque : balsa 5x5 dur**

**balsa 20/10**

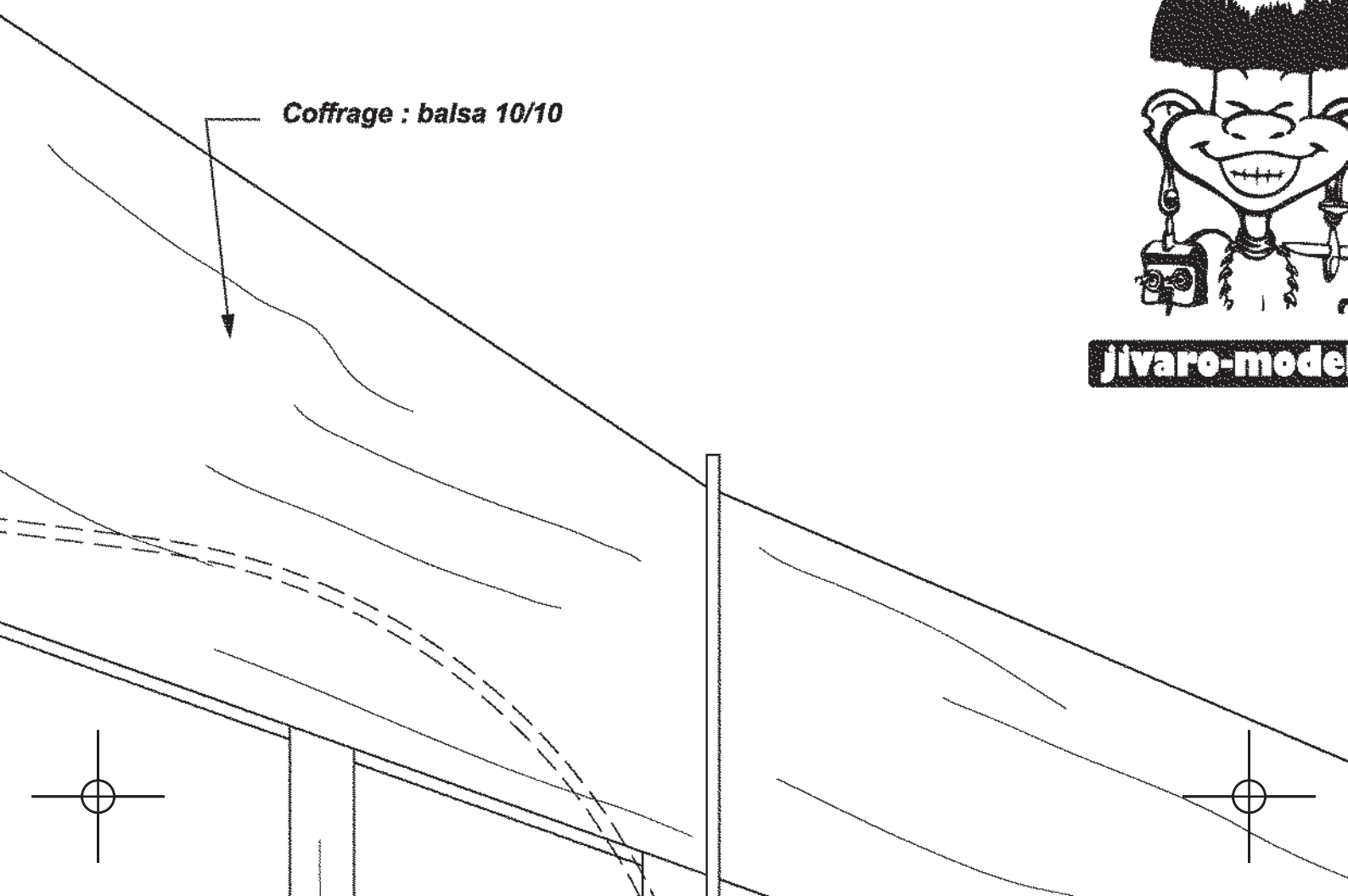




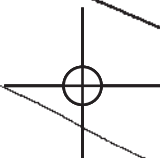
**Bord d'attaque : balsa 5x5 dur**



**Coffrage : balsa 10/10**



**jivaro-mode**

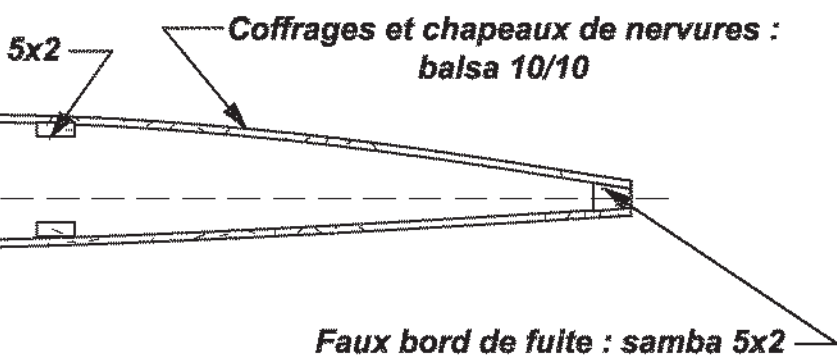


# PITCHOU

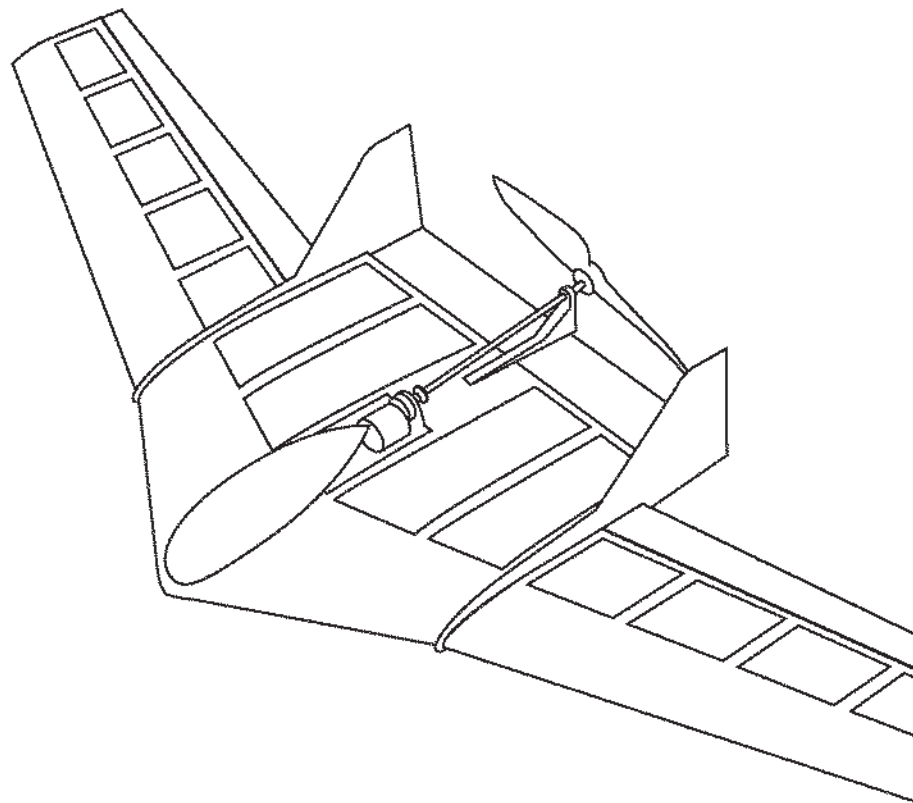
Conception : Franck Aguerre

Envergure : 100 cm  
Cordes : 35/25/17/10 cm  
Surface : 18,5 dm<sup>2</sup>  
Profil : FAD04  
Masse : 320 g  
Charge alaire : 17,3 g/dm<sup>2</sup>

Moteur  
Réduc  
Batteri  
  
Hélice  
Radio



aro-models.org





# CHOUNELLE

ck Aguerre

Planche 1/2

cm  
7/10 cm  
n<sup>2</sup>

Moteur : Astro 010

Réducteur : 3,3:1

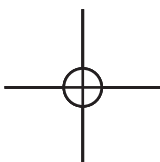
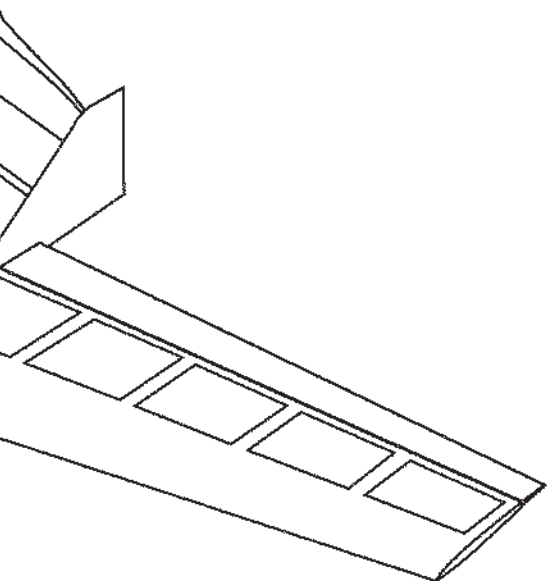
Batterie : 8 éléments

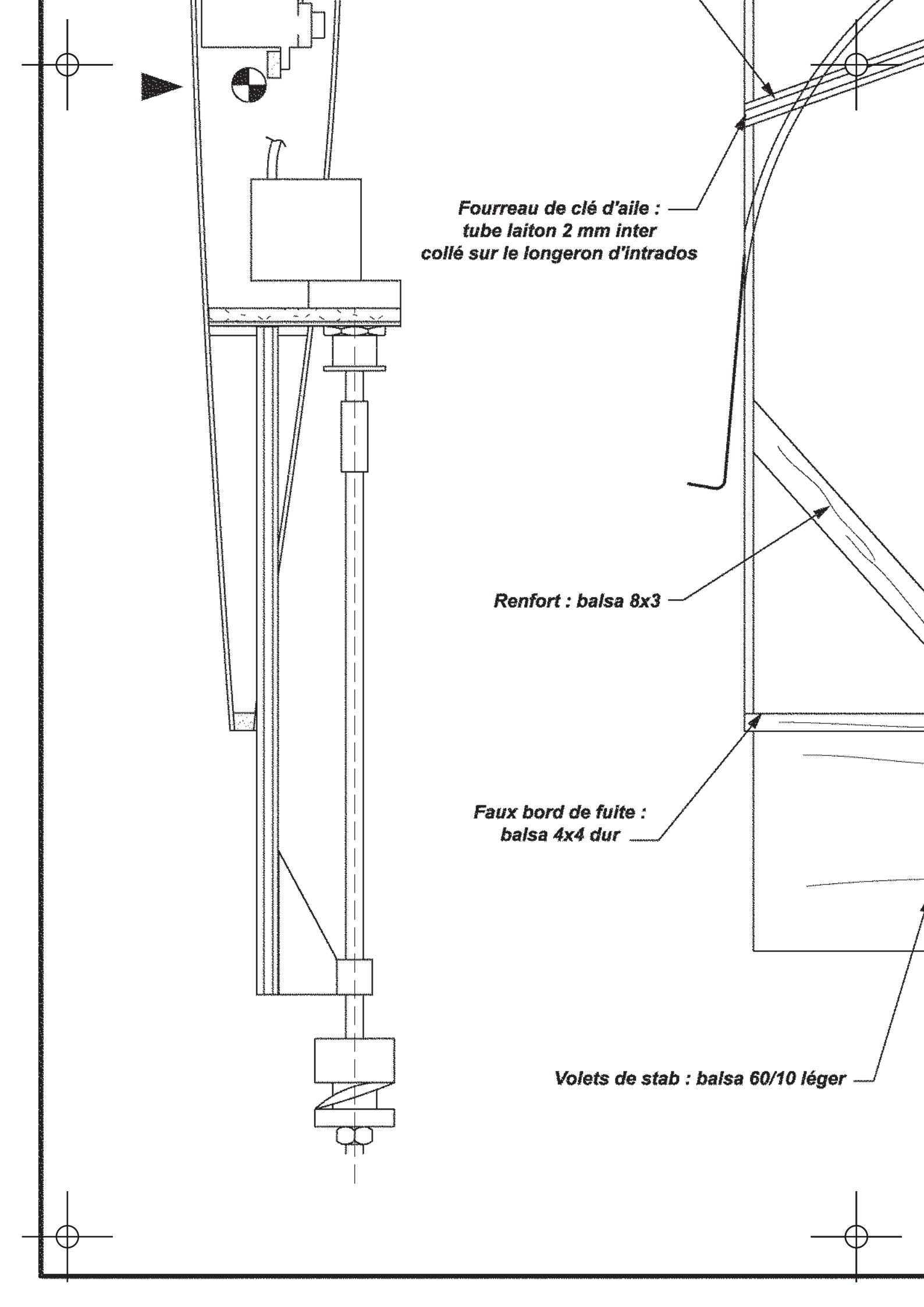
de 330 mAh Ni-MH

Hélice : 8"x6" (repliable  
de préférence)

7,3 g/dm<sup>2</sup>

Radio : 3 voies avec mixage delta



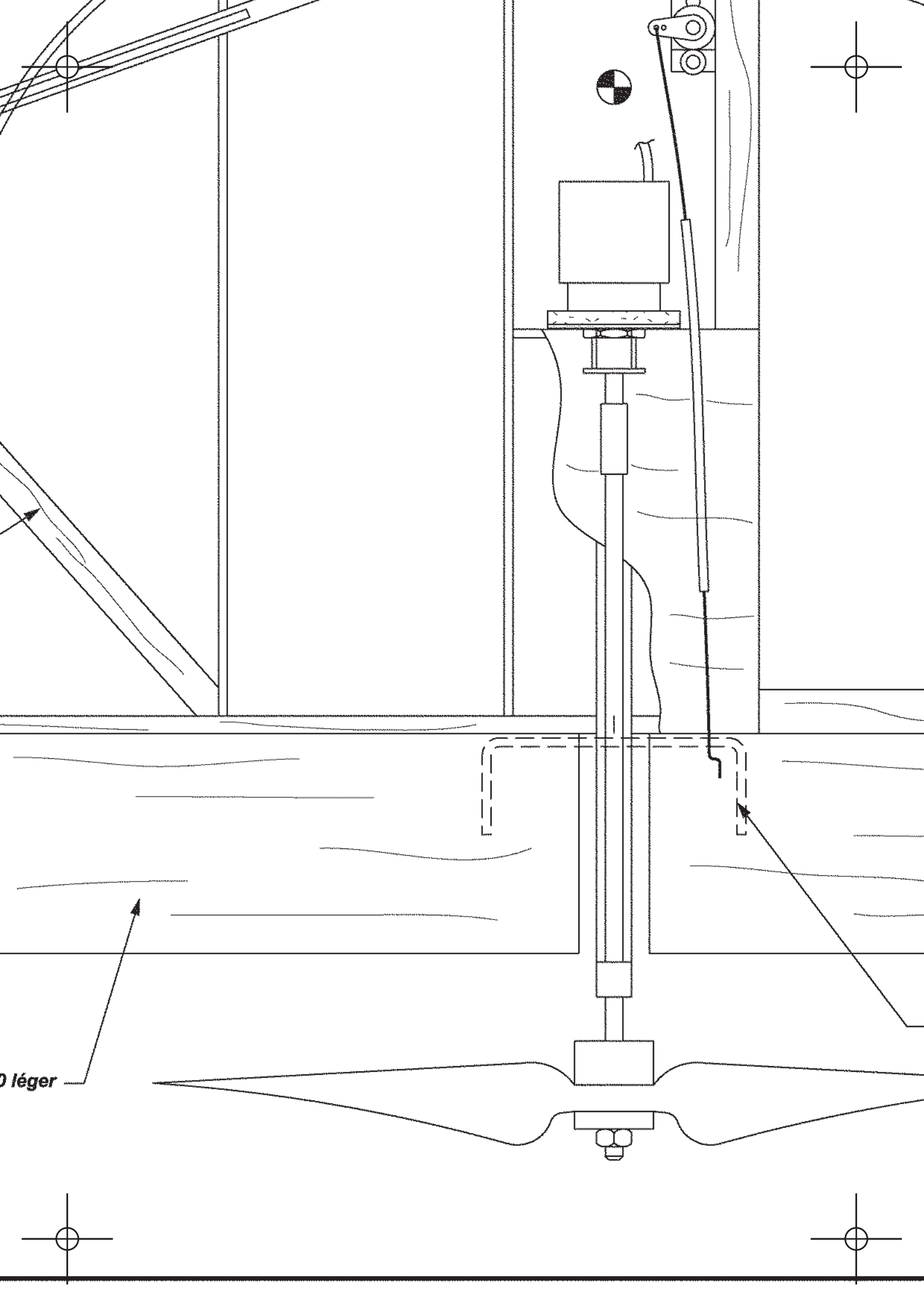


**Fourreau de clé d'aile :  
tube laiton 2 mm inter  
collé sur le longeron d'intrados**

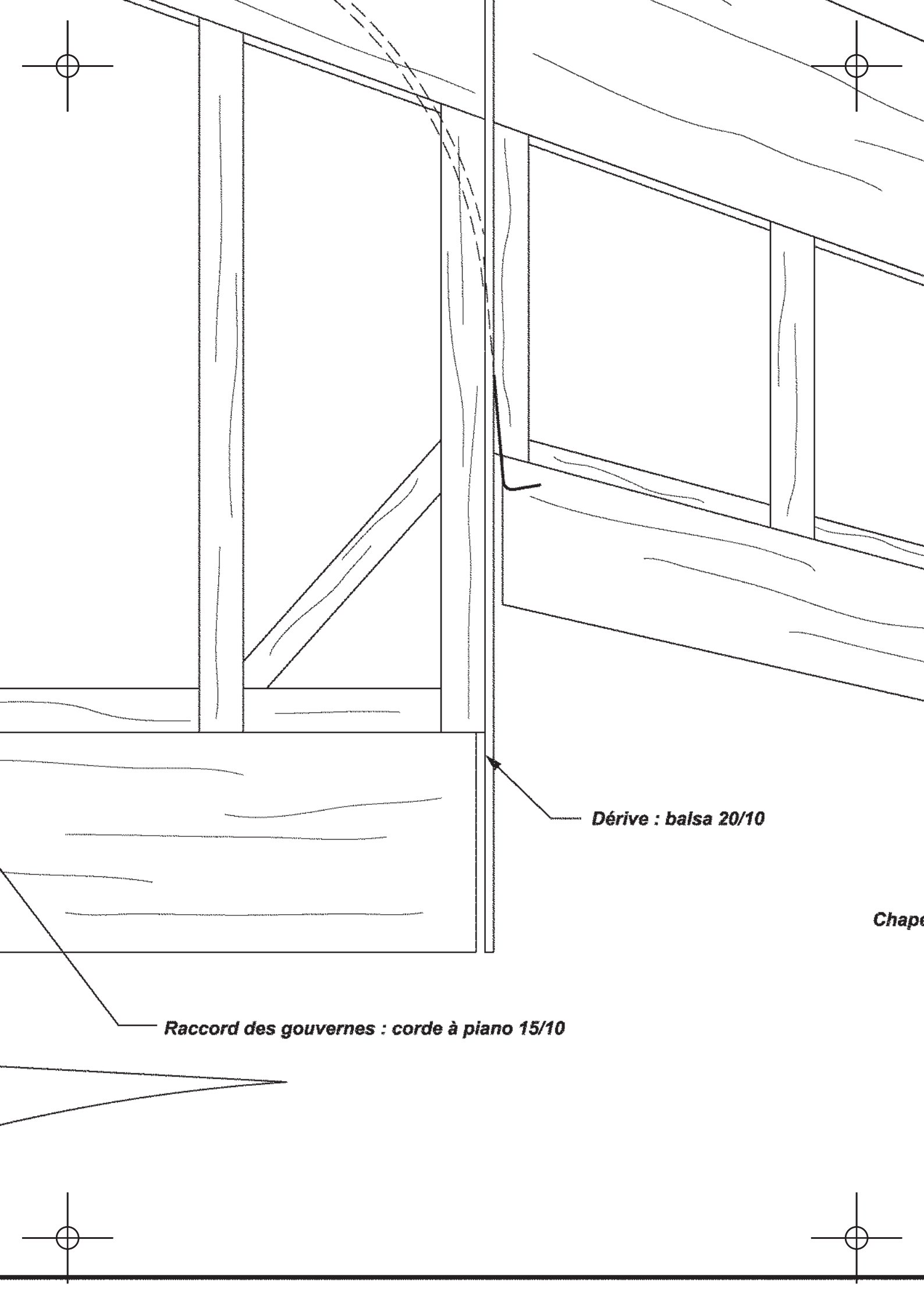
**Renfort : balsa 8x3**

**Faux bord de fuite :  
balsa 4x4 dur**

**Volets de stab : balsa 60/10 léger**



D léger

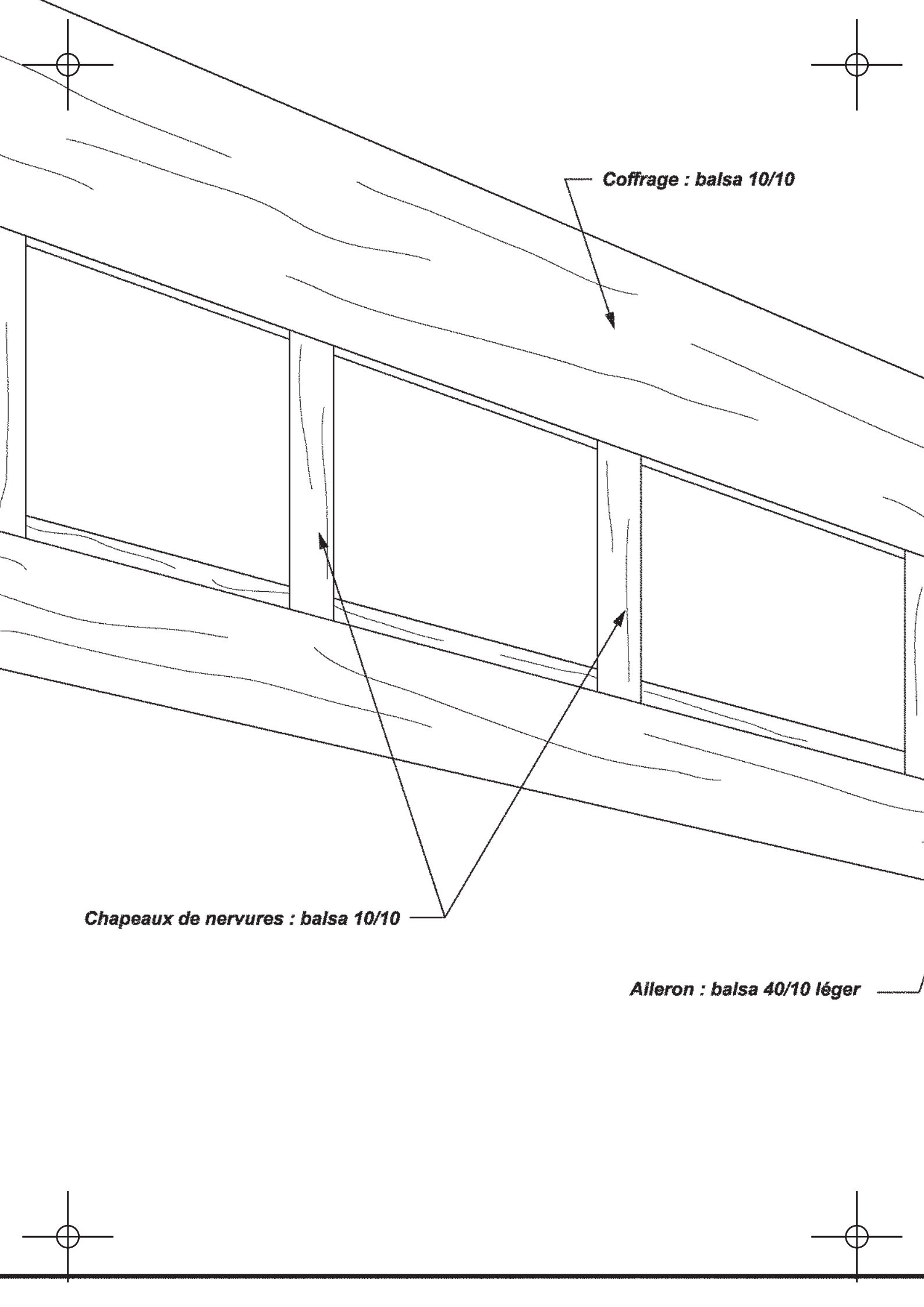


**Dérive : balsa 20/10**

**Raccord des gouvernes : corde à piano 15/10**

**Chape**

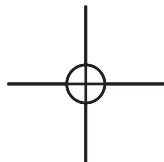




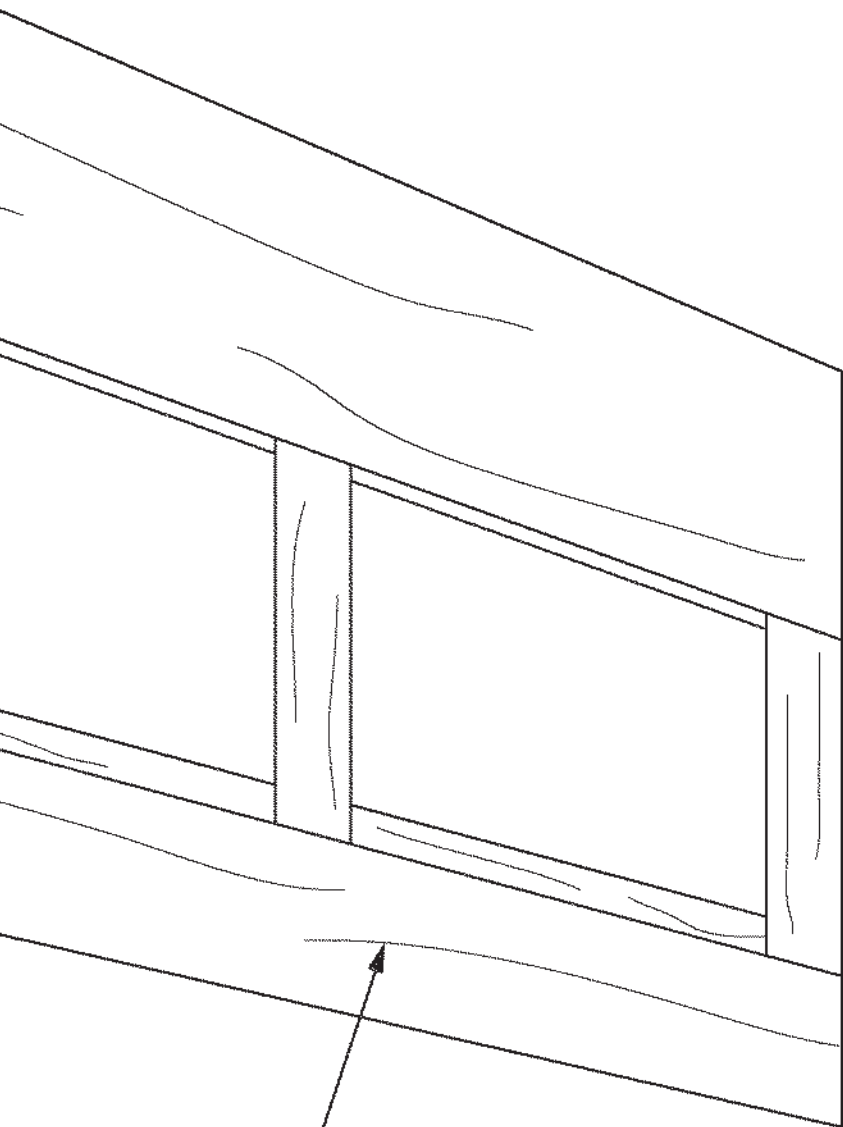
**Coffrage : balsa 10/10**

**Chapeaux de nervures : balsa 10/10**

**Aileron : balsa 40/10 léger**



10/10



sa 40/10 léger

