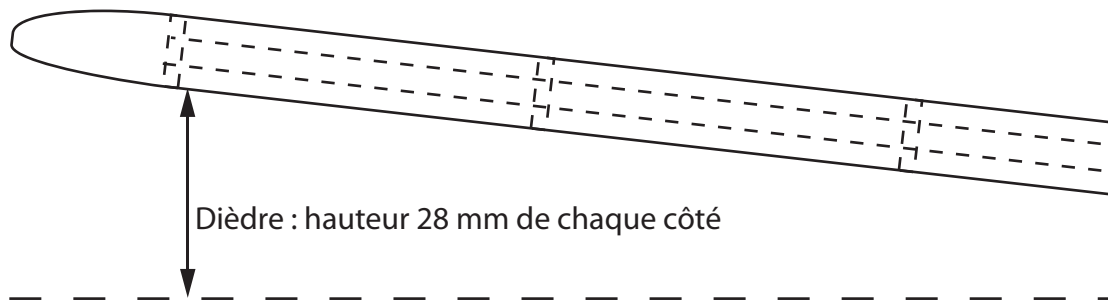


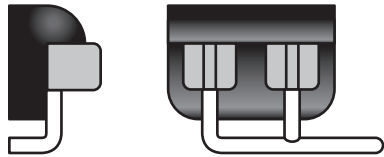
Longeron : balsa 3x3 mm

Bord d'attaque : balsa 4x4 mm

Longe



Longeron : balsa 2x2 mm



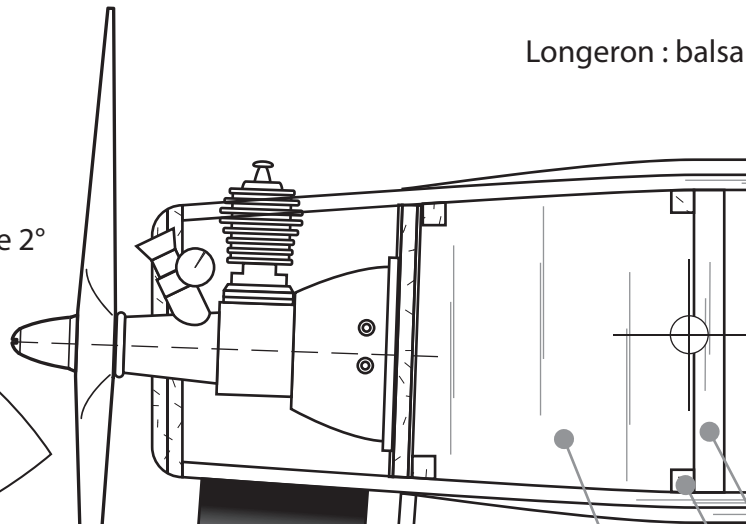
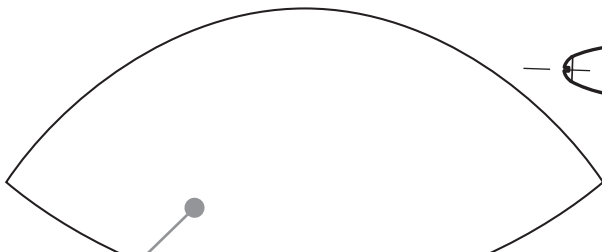
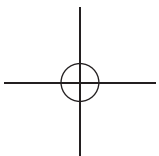
Faux moteur : styro et tube plastique

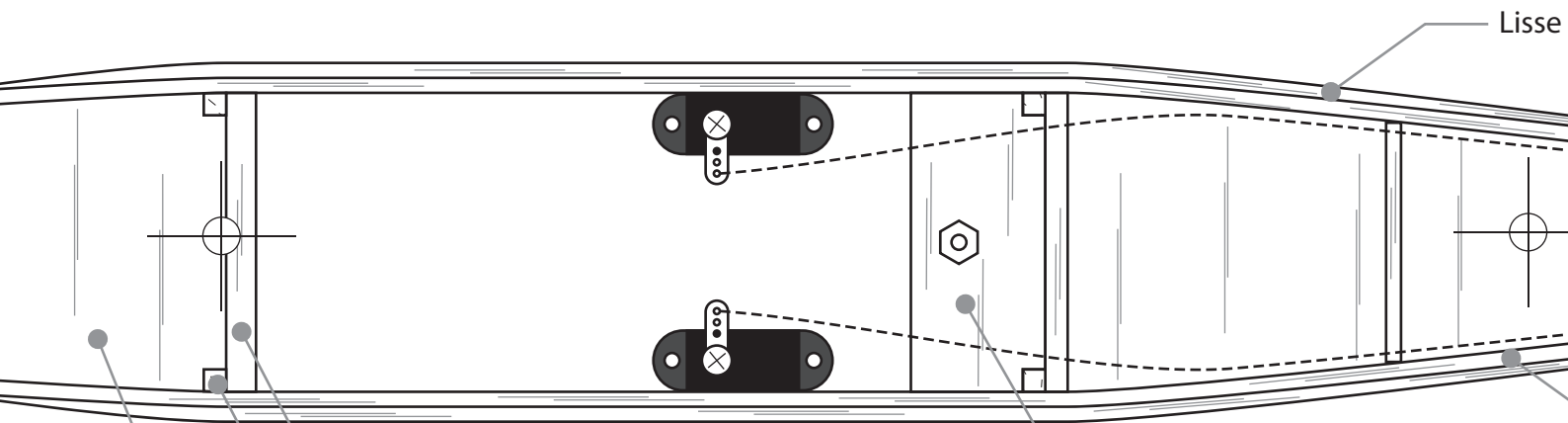
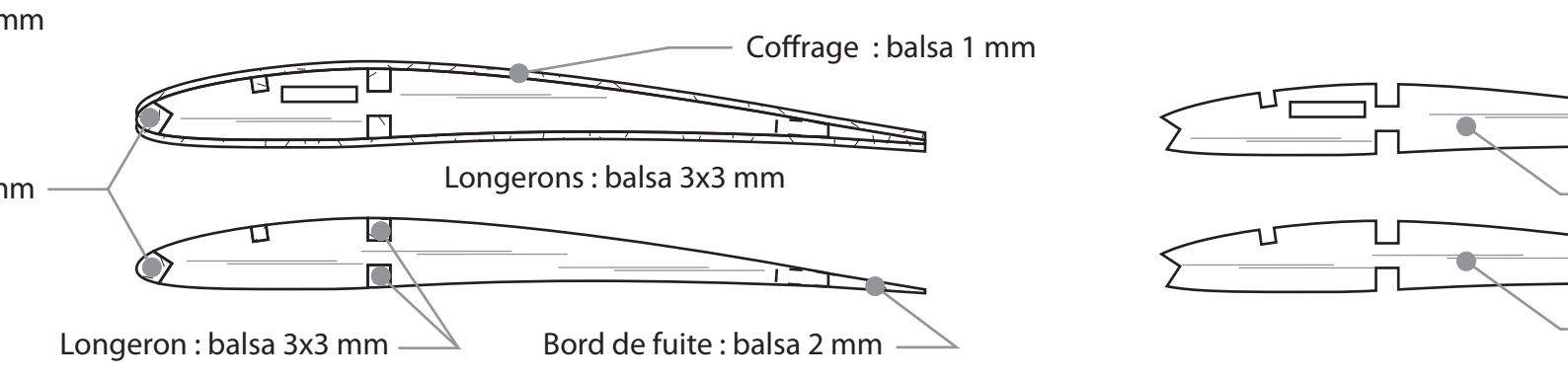
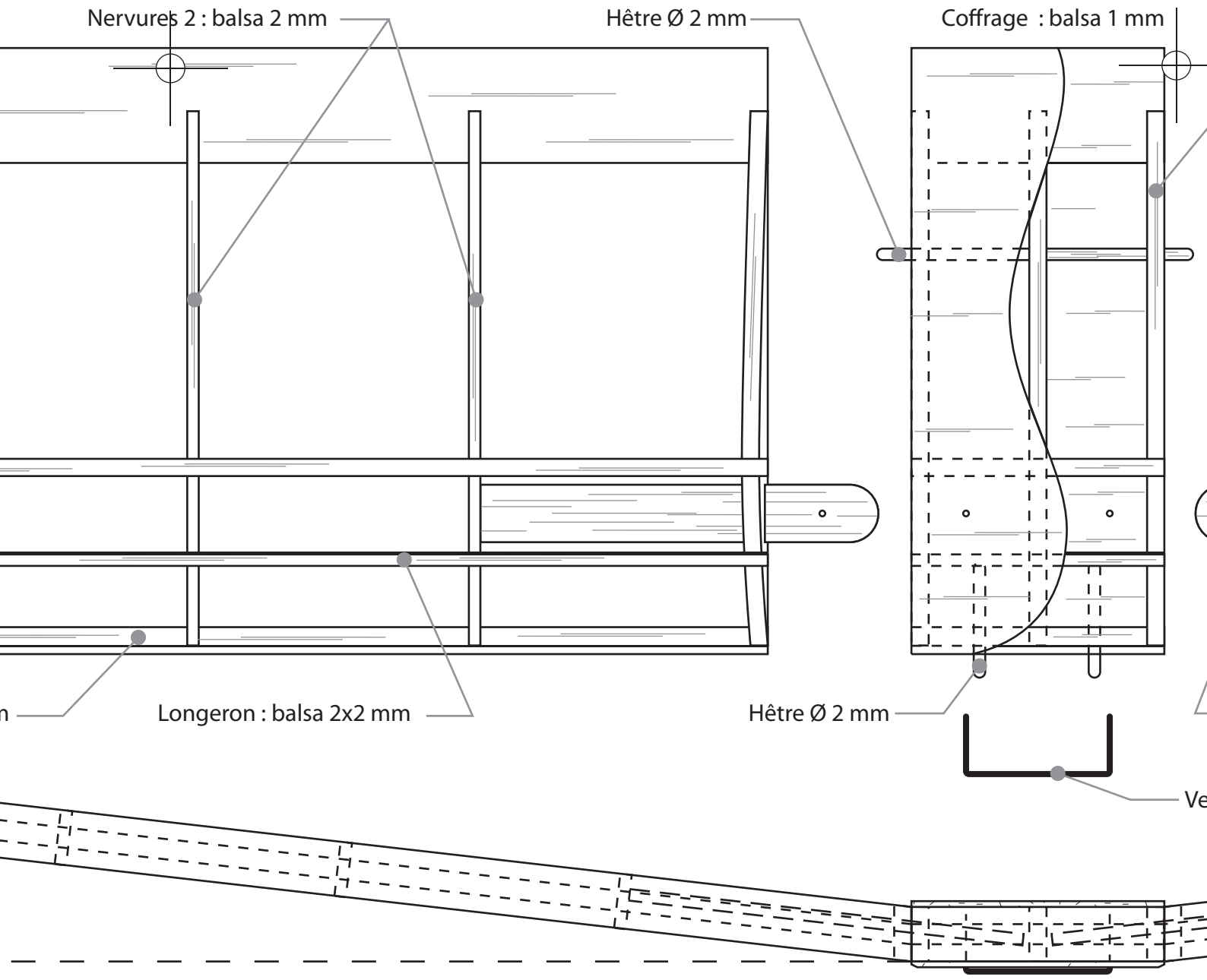


Bord d'attaque : balsa 4x4 mm

Longeron : balsa

Anticouple 2°

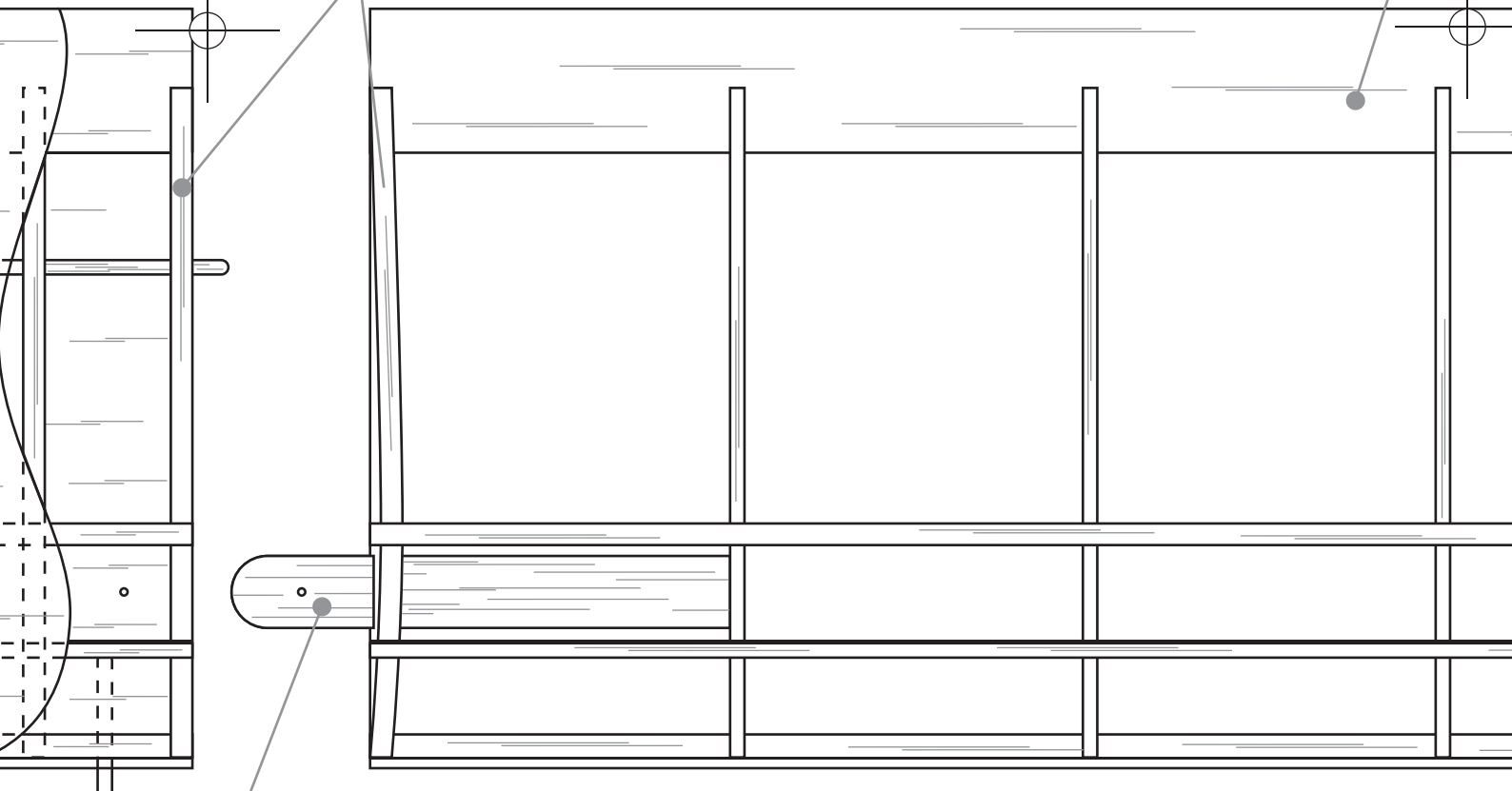




ge : balsa 1 mm

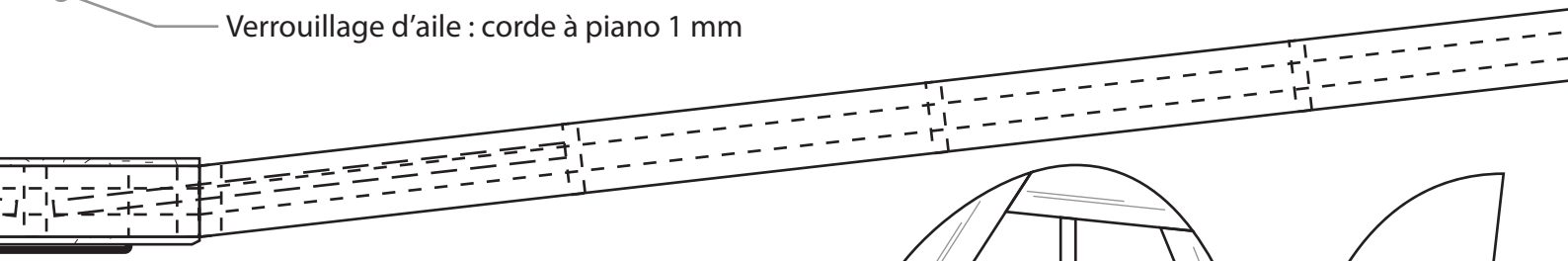
Nervures 1 : balsa 3 mm

Bord de fuite : balsa 2 mm



Clé d'aile : hêtre 2x10 mm

Verrouillage d'aile : corde à piano 1 mm

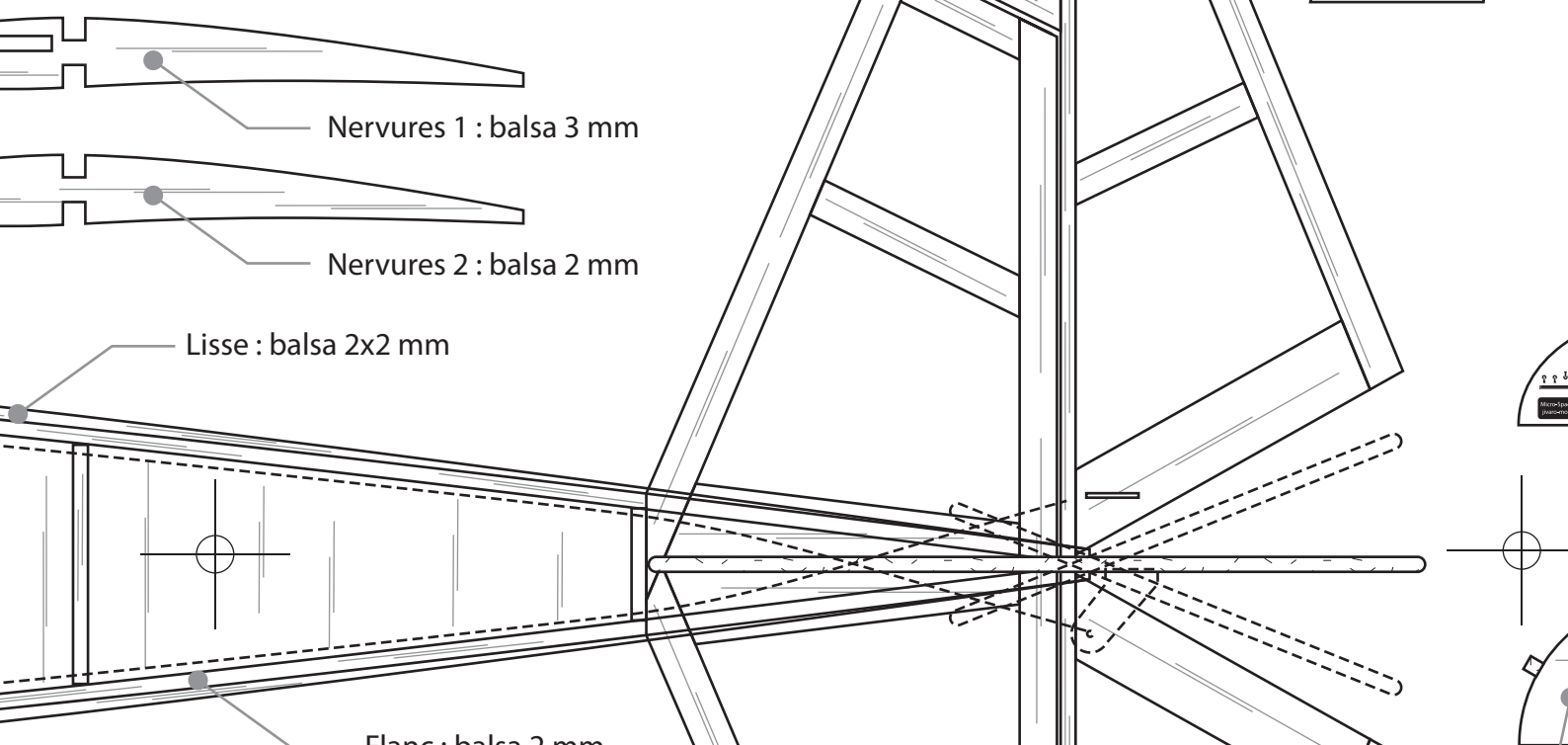


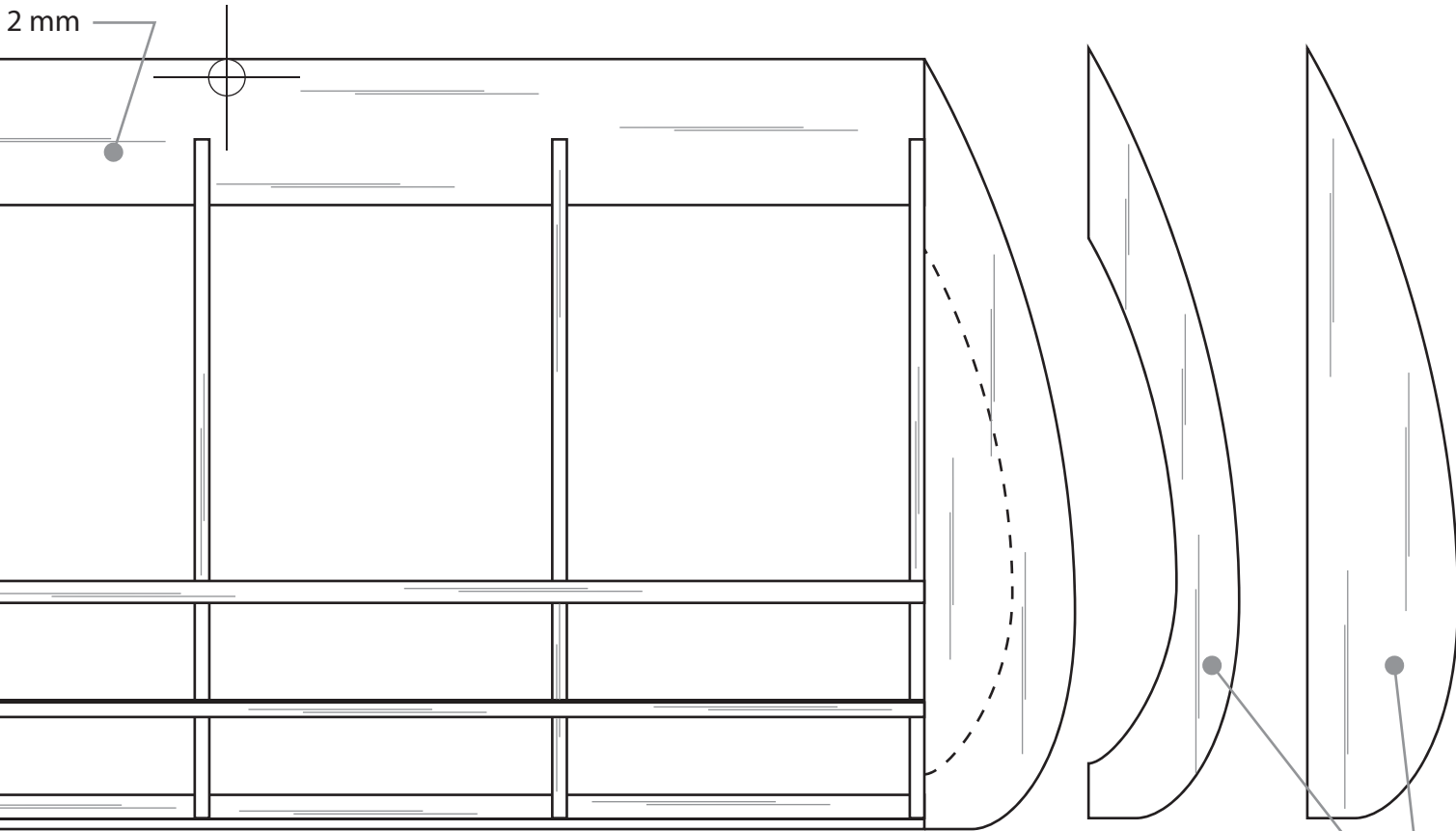
Nervures 1 : balsa 3 mm

Nervures 2 : balsa 2 mm

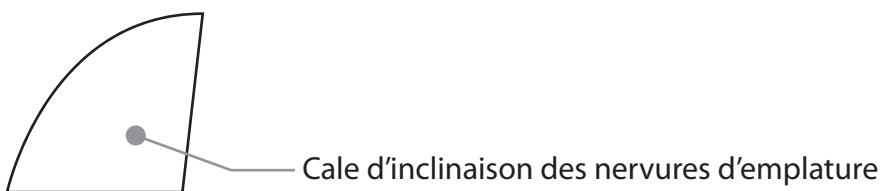
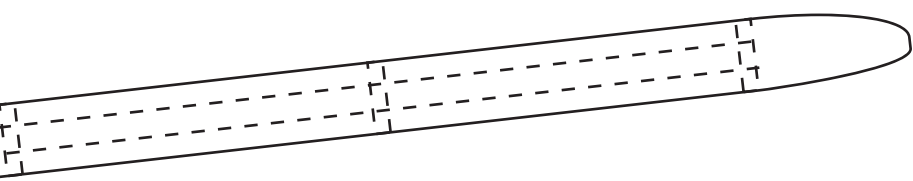
Lisse : balsa 2x2 mm

Flaps : balsa 2 mm

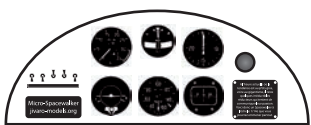
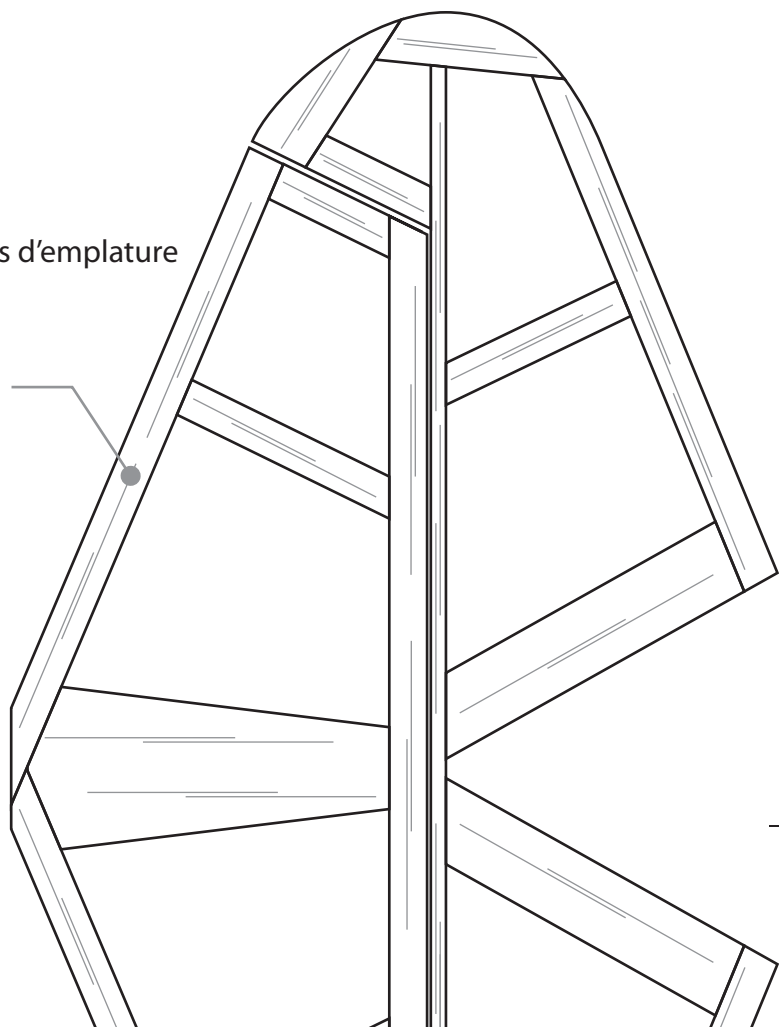




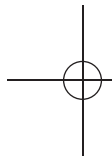
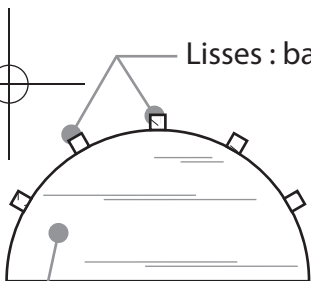
Saumon : balsa 3 mm contre-collé

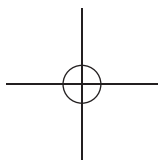


Stabilisateur : balsa 2 mm

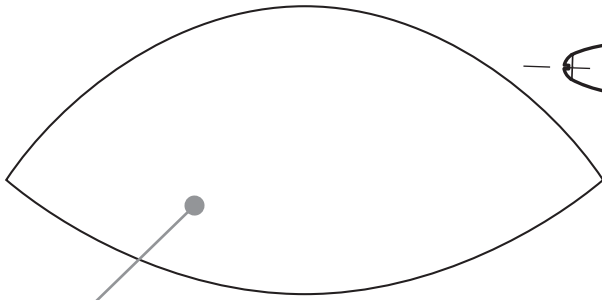


Lisses : balsa 2x2 mm

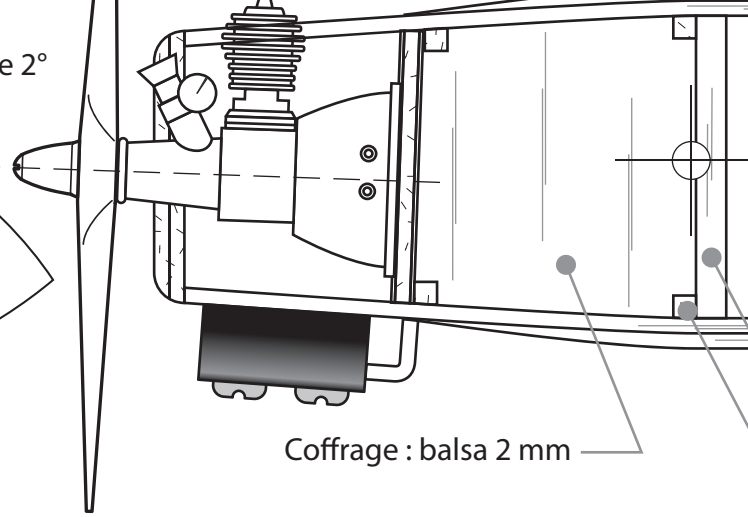




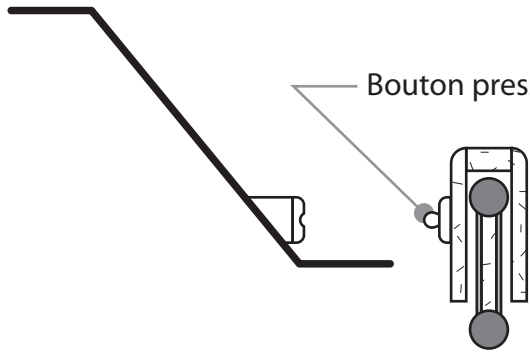
Anticouple 2°



Pare-brise : rodhoïd 0,3 mm

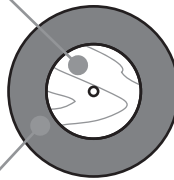


Coffrage : balsa 2 mm



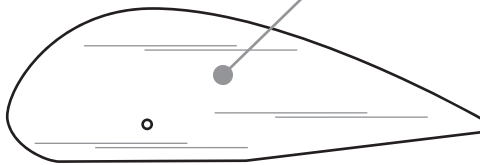
Bouton pression

Moyeu : balsa 2 mm plaqué contre-plaqué 0,4 mm



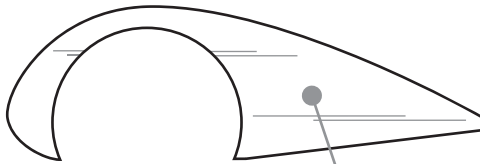
Pneu : mousse polyuréthane Ø 5 mm

Carénage : balsa 2 mm



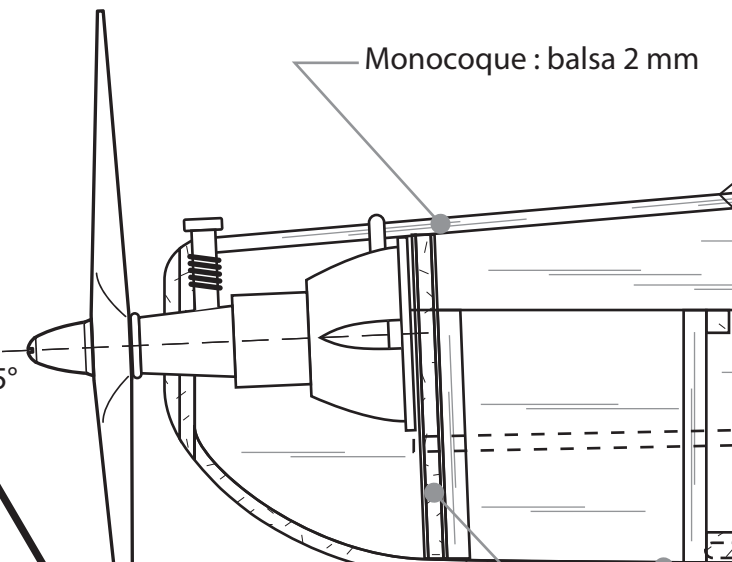
Pare-brise : rodhoïd 0,3 mm

Monocoque : balsa 2 mm



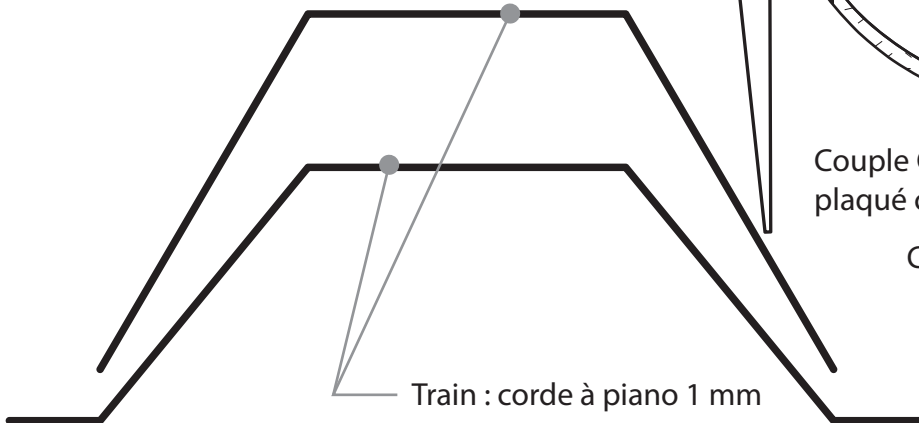
Carénage : balsa 6 mm

Piqueur : 2,5°

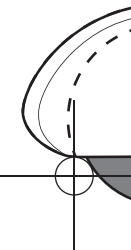


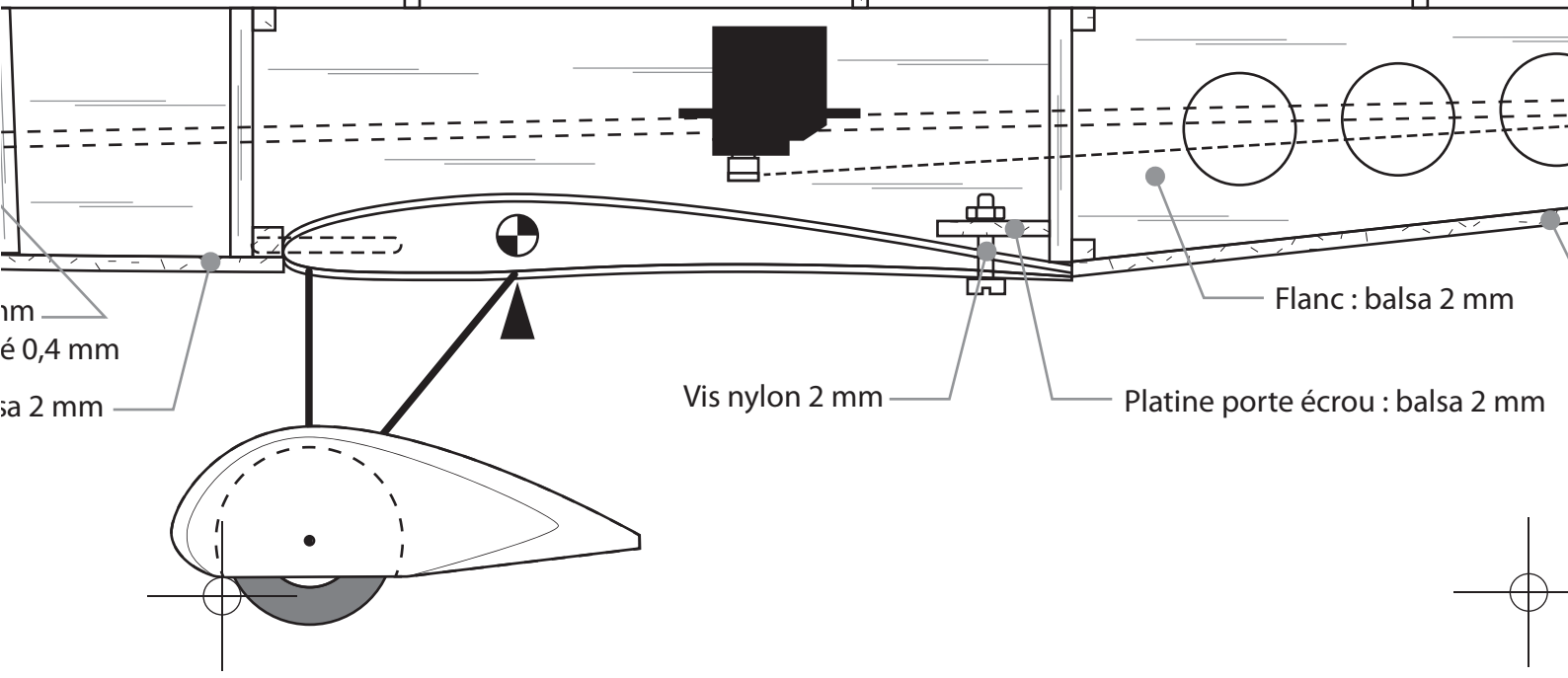
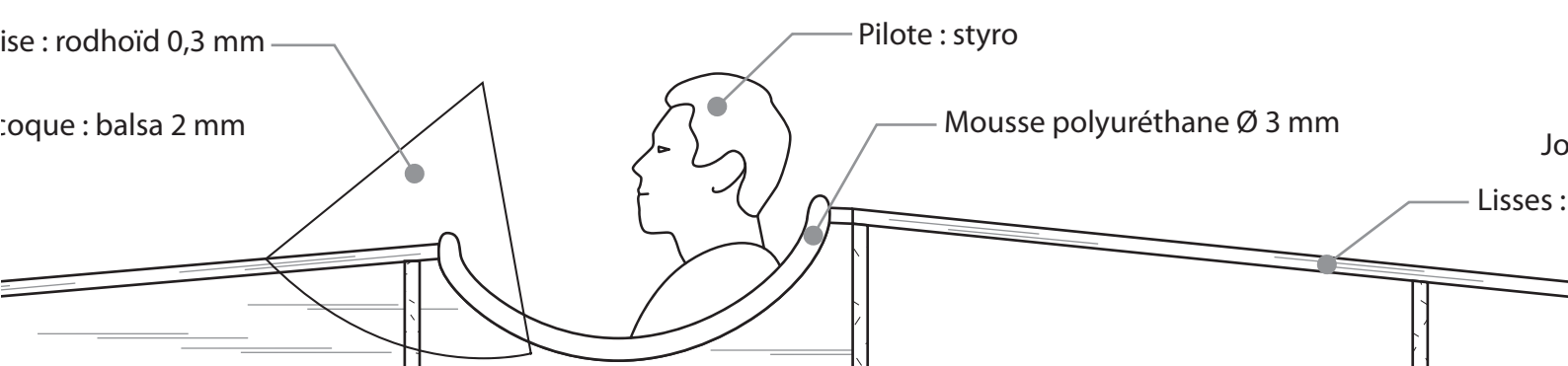
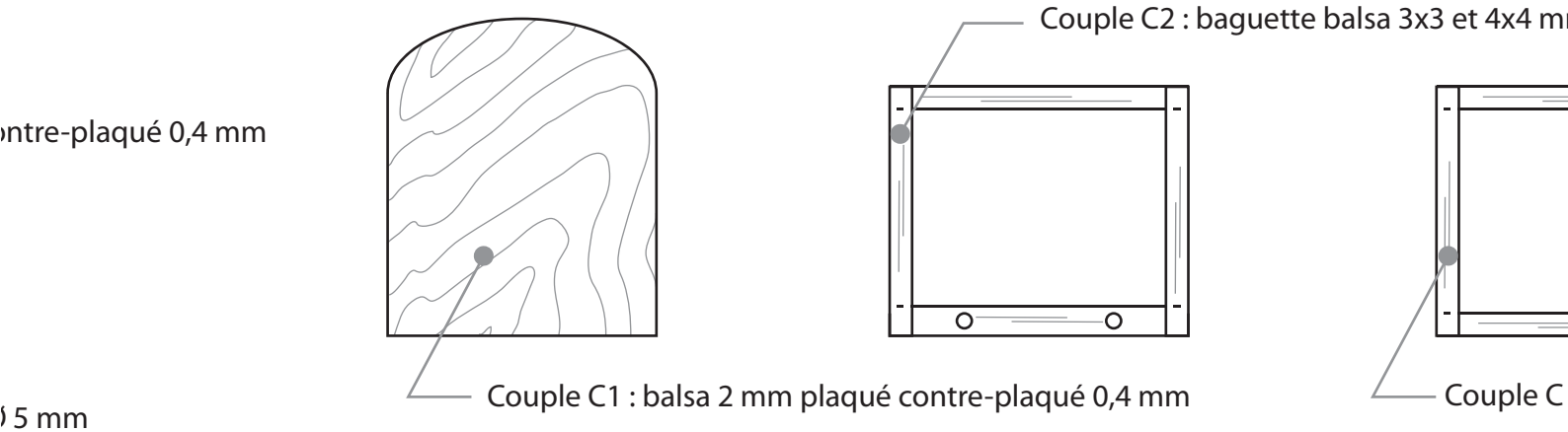
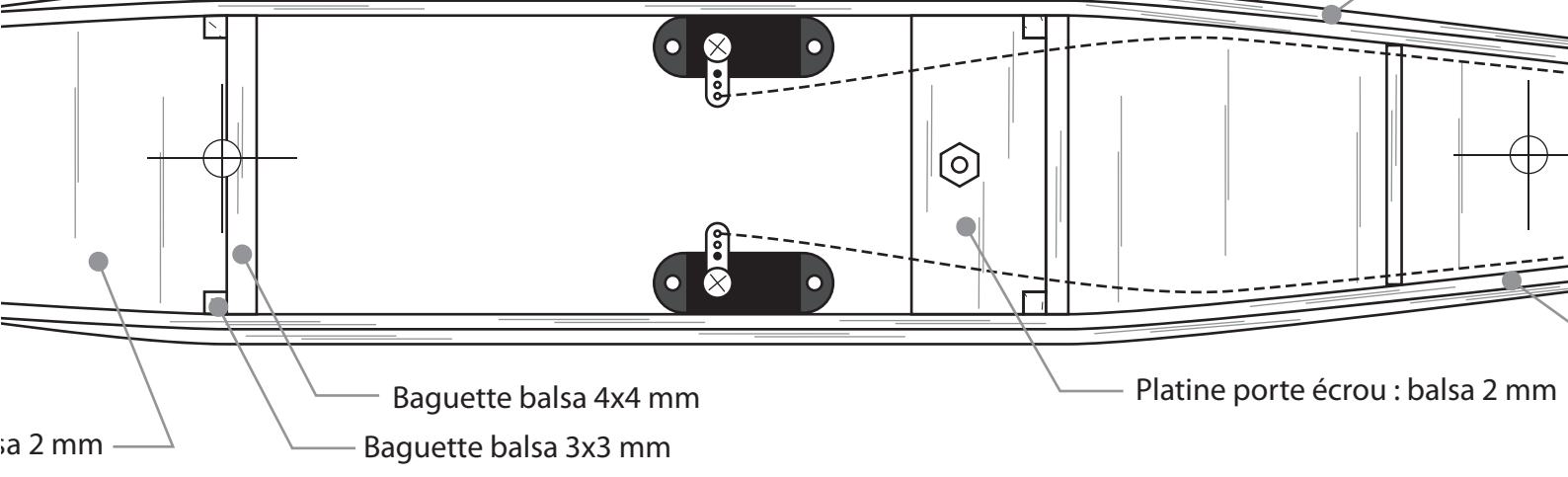
Couple C1 : balsa 2 mm  
plaqué contre-plaqué 0,4 mm

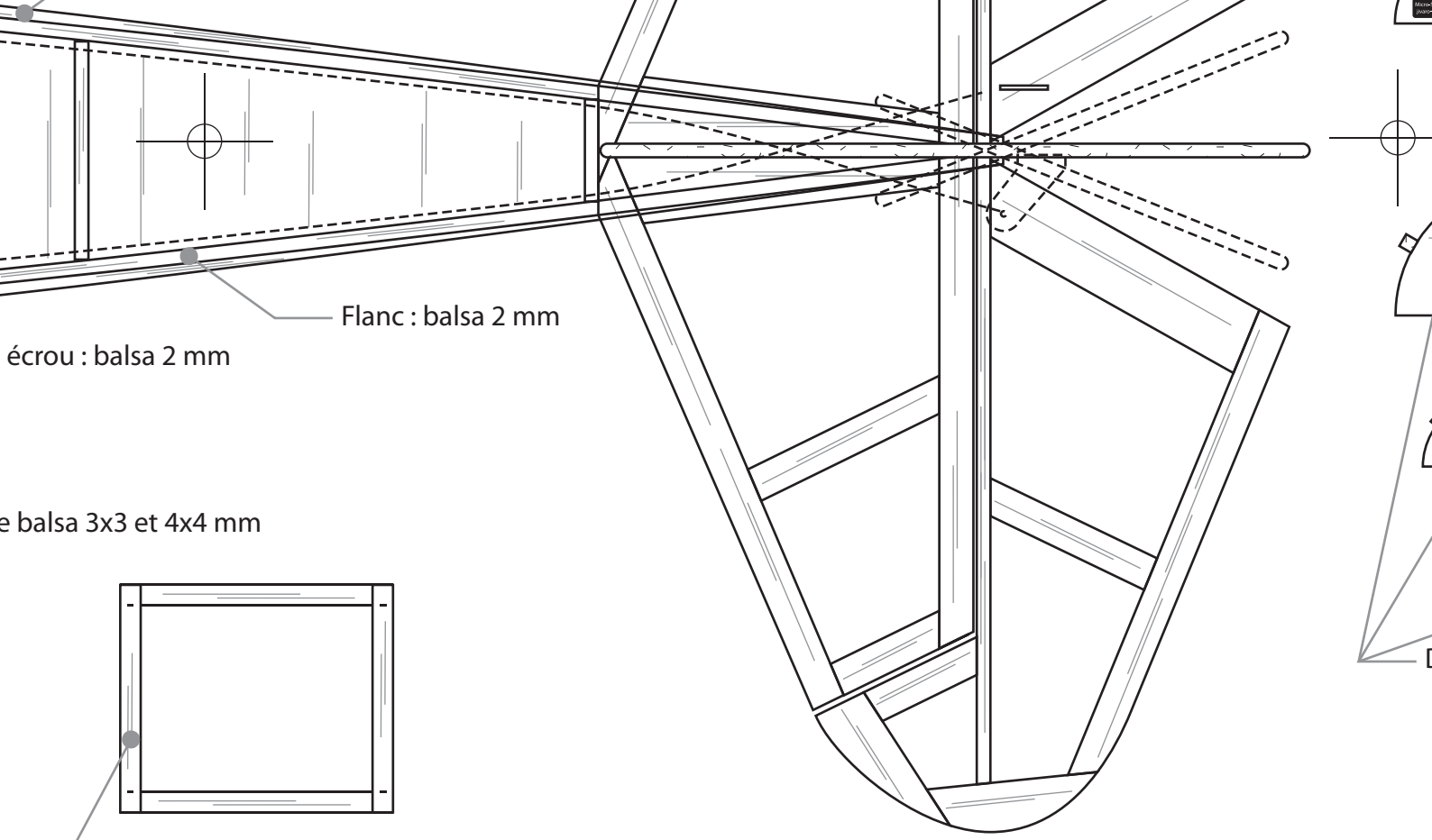
Coffrage : balsa 2 mm



Train : corde à piano 1 mm

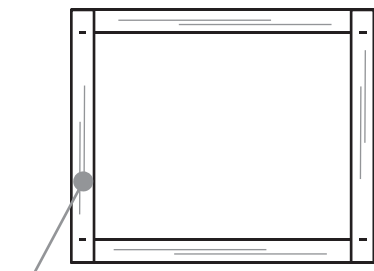




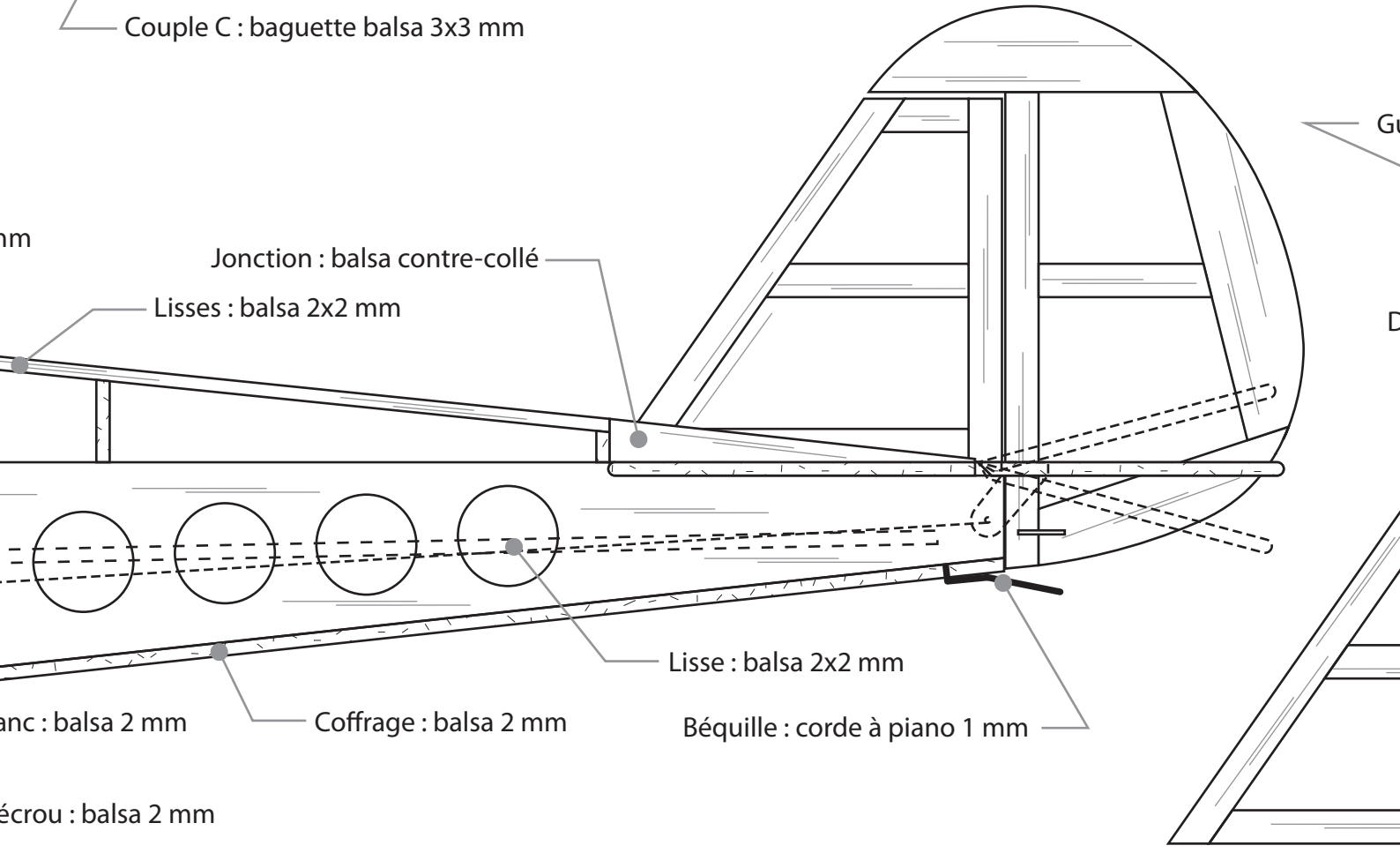


Flanc : balsa 2 mm  
écrou : balsa 2 mm

e balsa 3x3 et 4x4 mm



Couple C : baguette balsa 3x3 mm

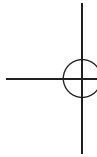
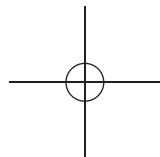


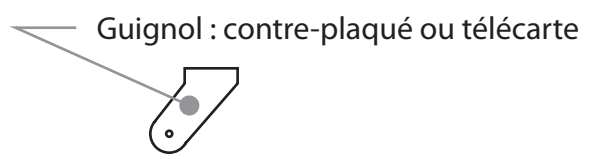
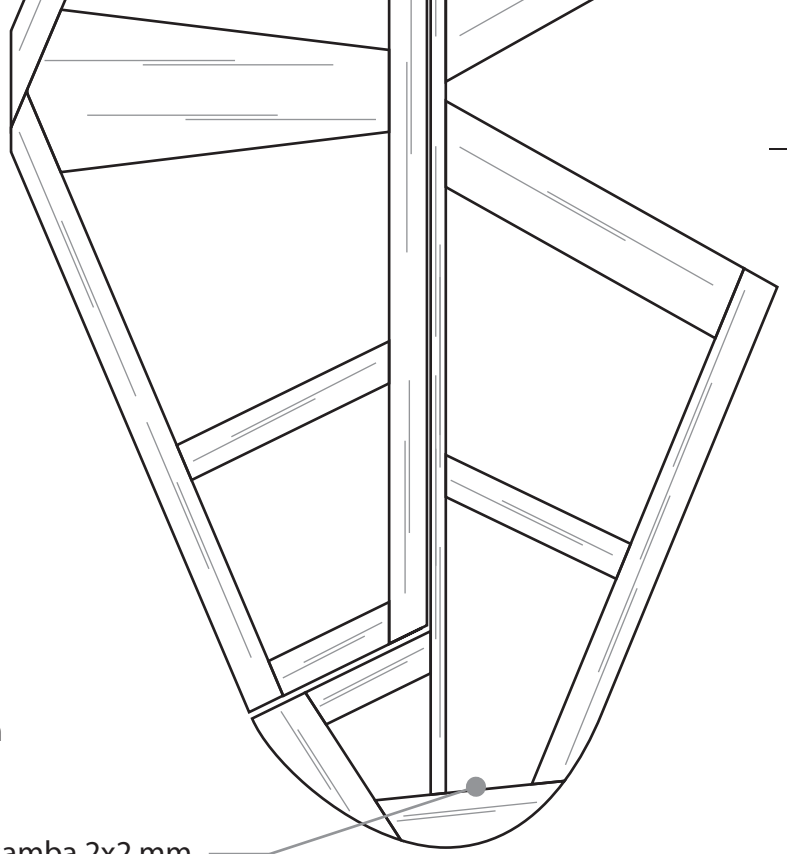
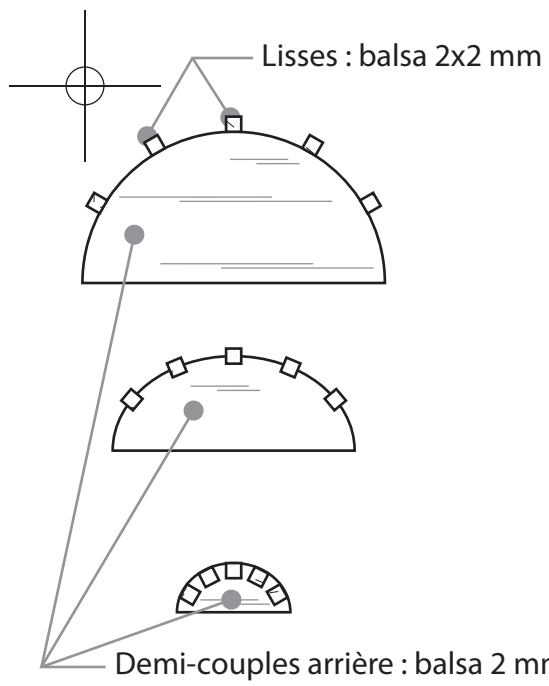
anc : balsa 2 mm  
Jonction : balsa contre-collé  
Lisses : balsa 2x2 mm

anc : balsa 2 mm  
Coffrage : balsa 2 mm

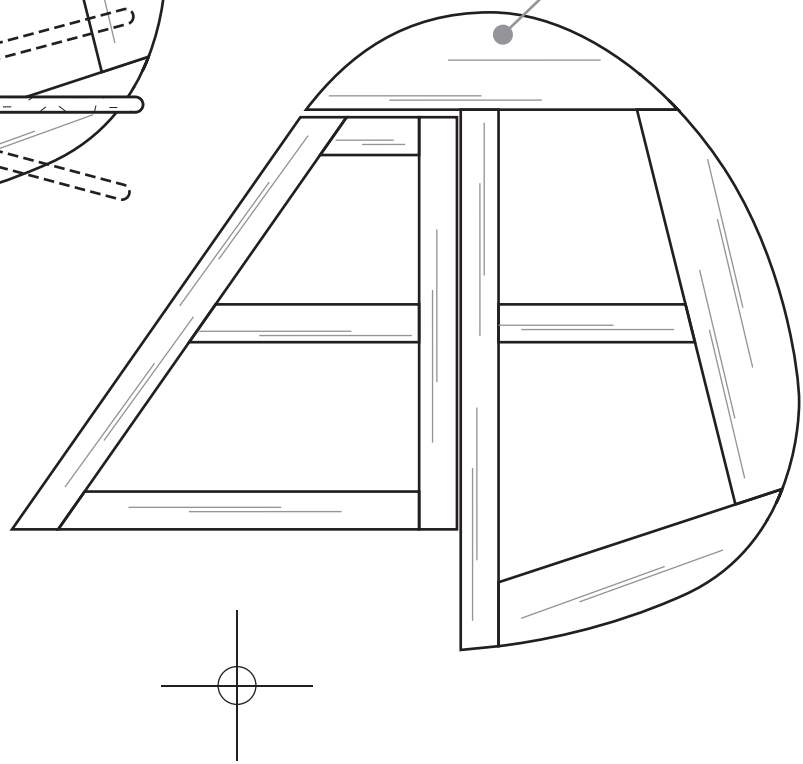
Lisse : balsa 2x2 mm  
Béquille : corde à piano 1 mm

écrou : balsa 2 mm





Dérive : balsa 2 mm



# MICRO SPACEWALKER

Conception / dessin : Laurent Berlivet  
(03/1993)

- Echelle : 1/14e
- Envergure : 57 cm
- Surface : 5,7 dm<sup>2</sup>
- Poids : 160 g
- Charge alaire : 28 g/dm<sup>2</sup>
- Moteur : Cox Tee Dee 0,16 cc
- Profil : Eppler 387
- Radio : 2 voies
- Particularité : 2 axes, aile basse

Débattements au plus large des gouvernes  
Profondeur : +- 12 mm  
Direction : 15 mm de chaque côté