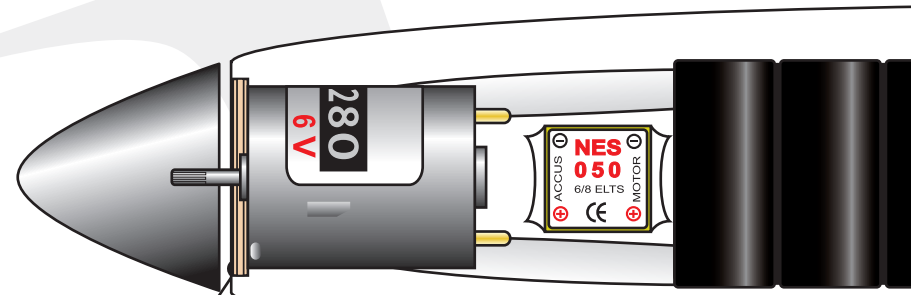
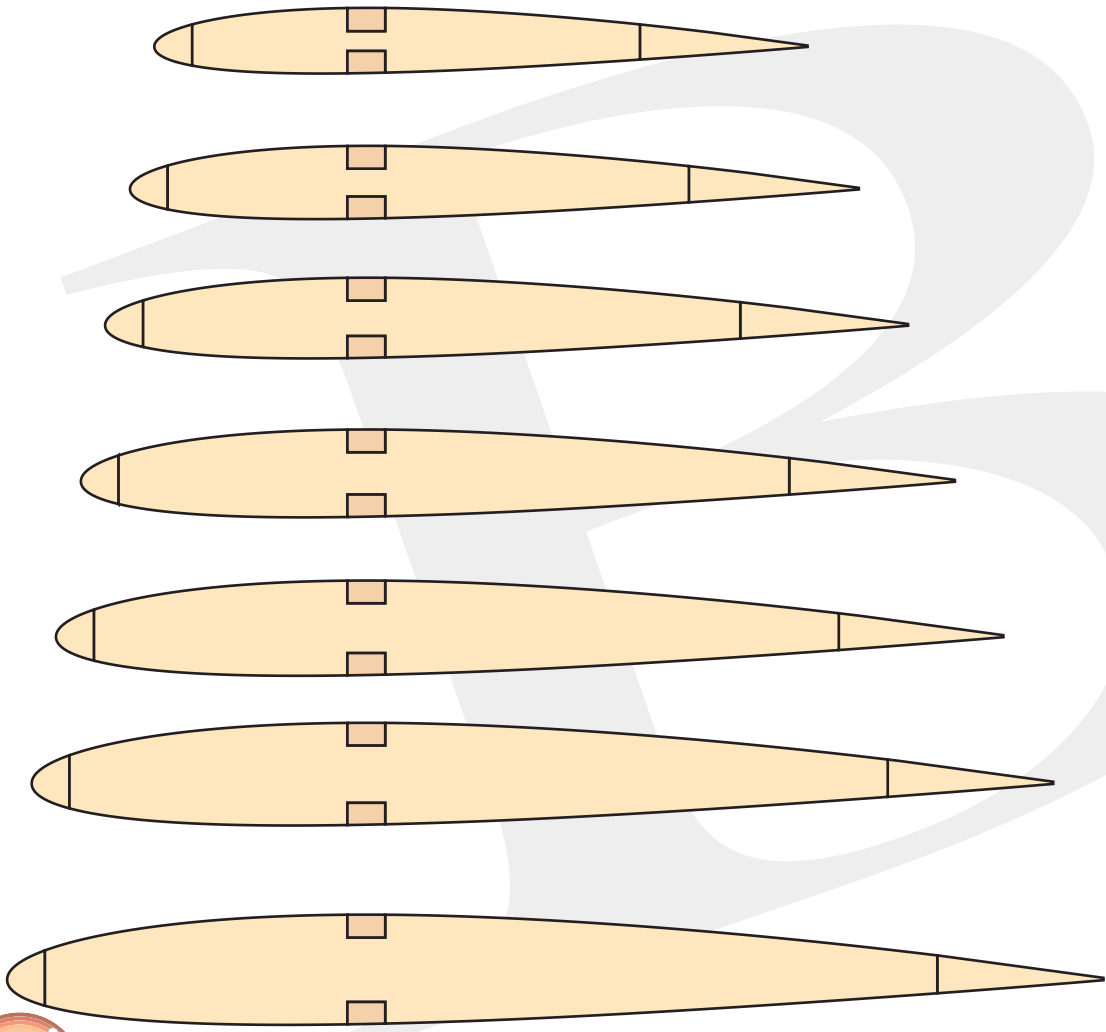
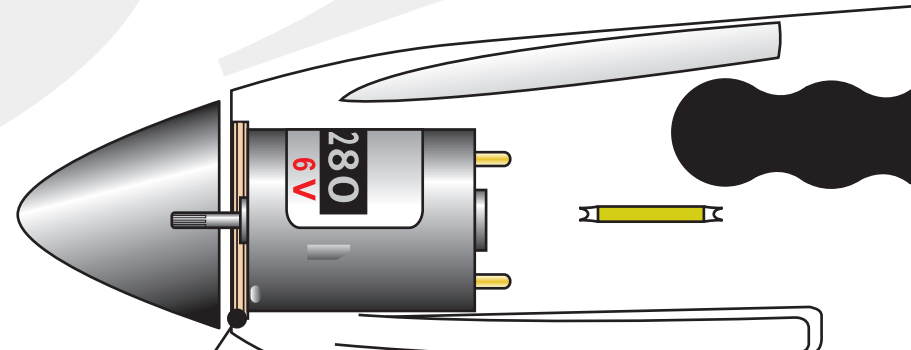




www.jivaro-models.org

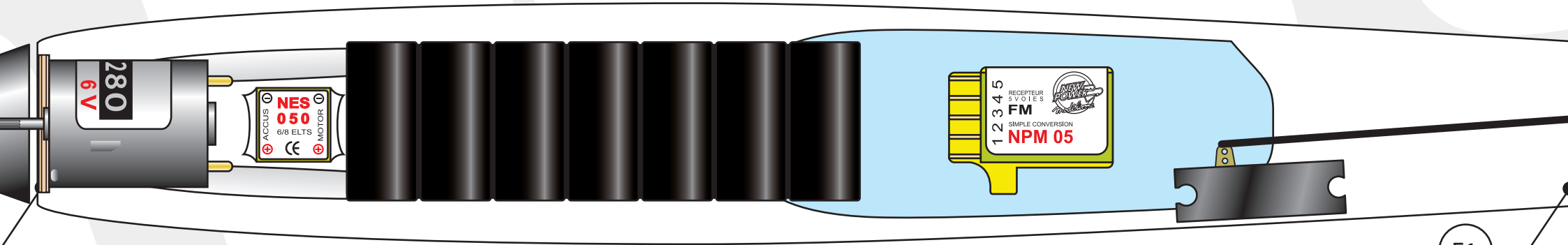


F2

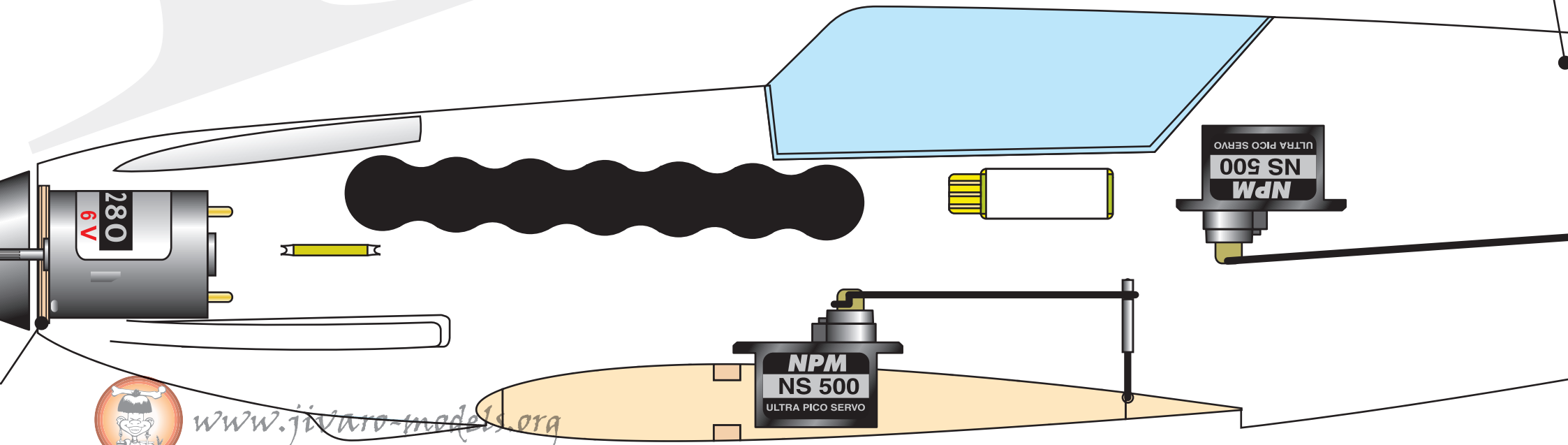


F2

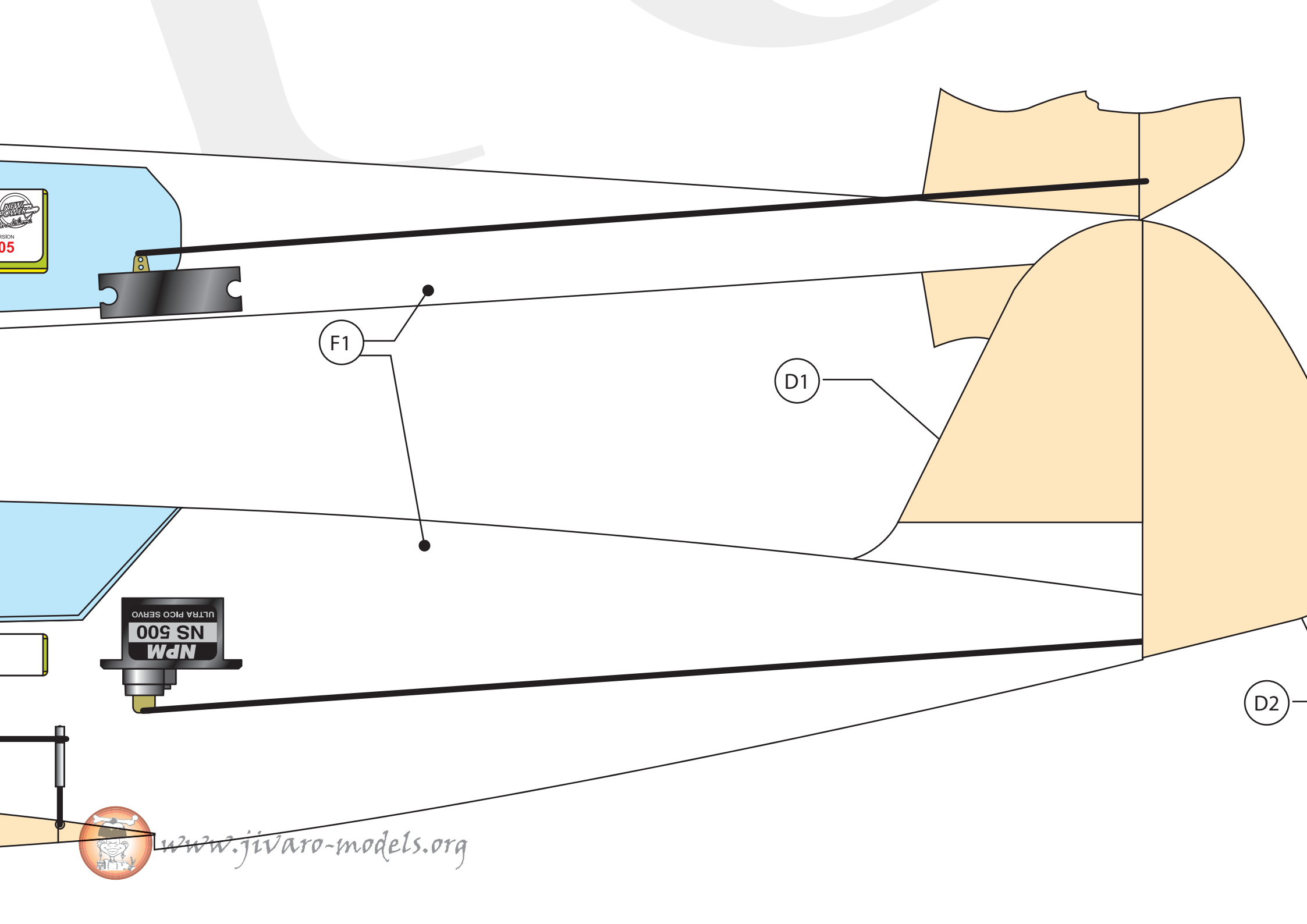
S2



F1



www.jivaro-models.org



VERSION
05

ULTRA PICO SERVO
NS 500
NPM

F1

D1

D2



www.jivaro-models.org

BF 109

SEMI-MAQUETTE

POUR MOTORISATION ELECTRIQUE

Conception : François Brethiot

Dessin : Mathieu Davy (08/03)



Envergure : 77 cm

Longueur : 53 cm

Radio : 3 voies

Matériels préconisés

- 1 SPEED 280 direct
- 1 variateur NES 050
- 2 servos MS 500
- 1 récepteur NPM 05 FM
- 7 elts 250mA

WWW.newpower-modelisme.com



www.jivaro-models.org