

Remplissage Dépron

Couple 1

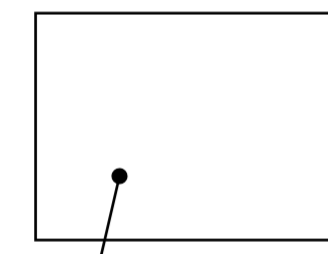
Trappe d'accès sous la bulle

Couple 2

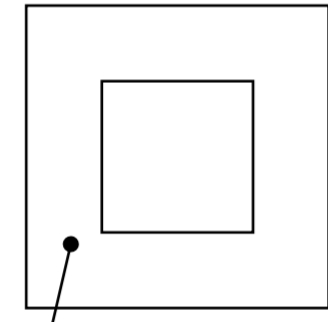
Couple 2'

Couple 3

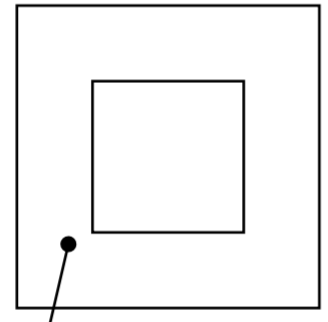
25 mm



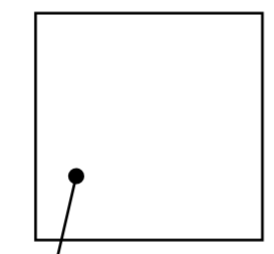
Couple 1



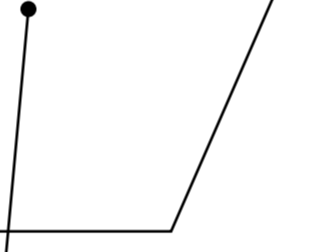
Couple 2



Couple 2'



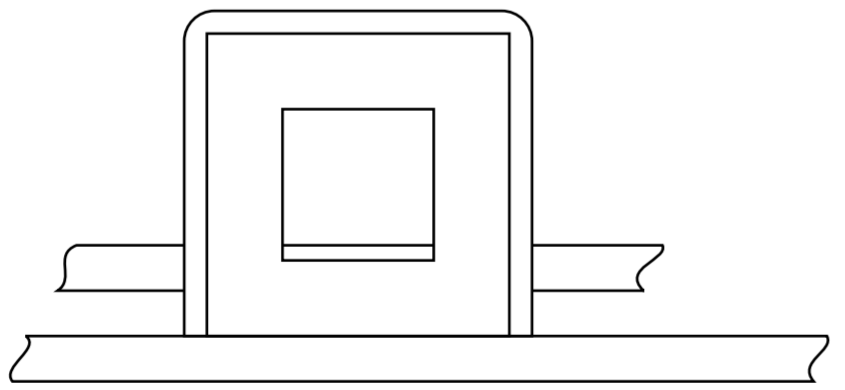
Couple 3



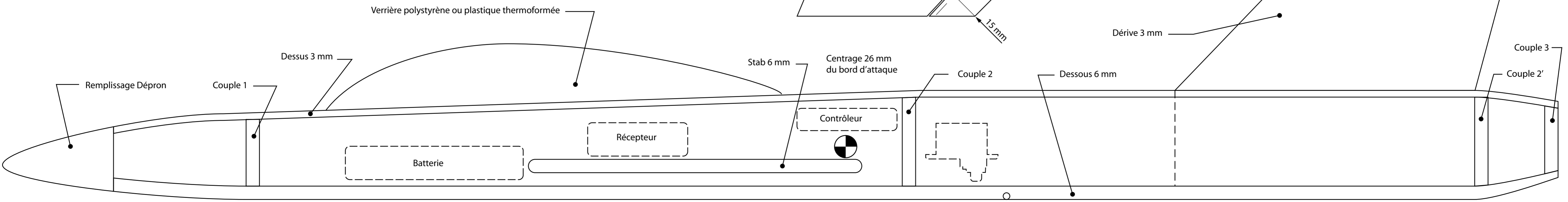
Stab et aile 6 mm

X-29

Conception : Serge Romani
 Envergure : 50 cm
 Longueur : 70 cm
 Masse : 210 g
 Moteur issu d'un disque dur
 Batterie : Lipo 3S 1000 mAh
 Hélice : Graupner CamSpeed 4,7x4,7



Renfort tube carbone Ø 3 mm



Verrière polystyrène ou plastique thermoformée

Remplissage Dépron

Couple 1

Dessus 3 mm

Stab 6 mm

Centrage 26 mm du bord d'attaque

Contrôleur

Récepteur

Batterie

Couple 2

Dessous 6 mm

Dérive 3 mm

Couple 3

Couple 2'

15 mm