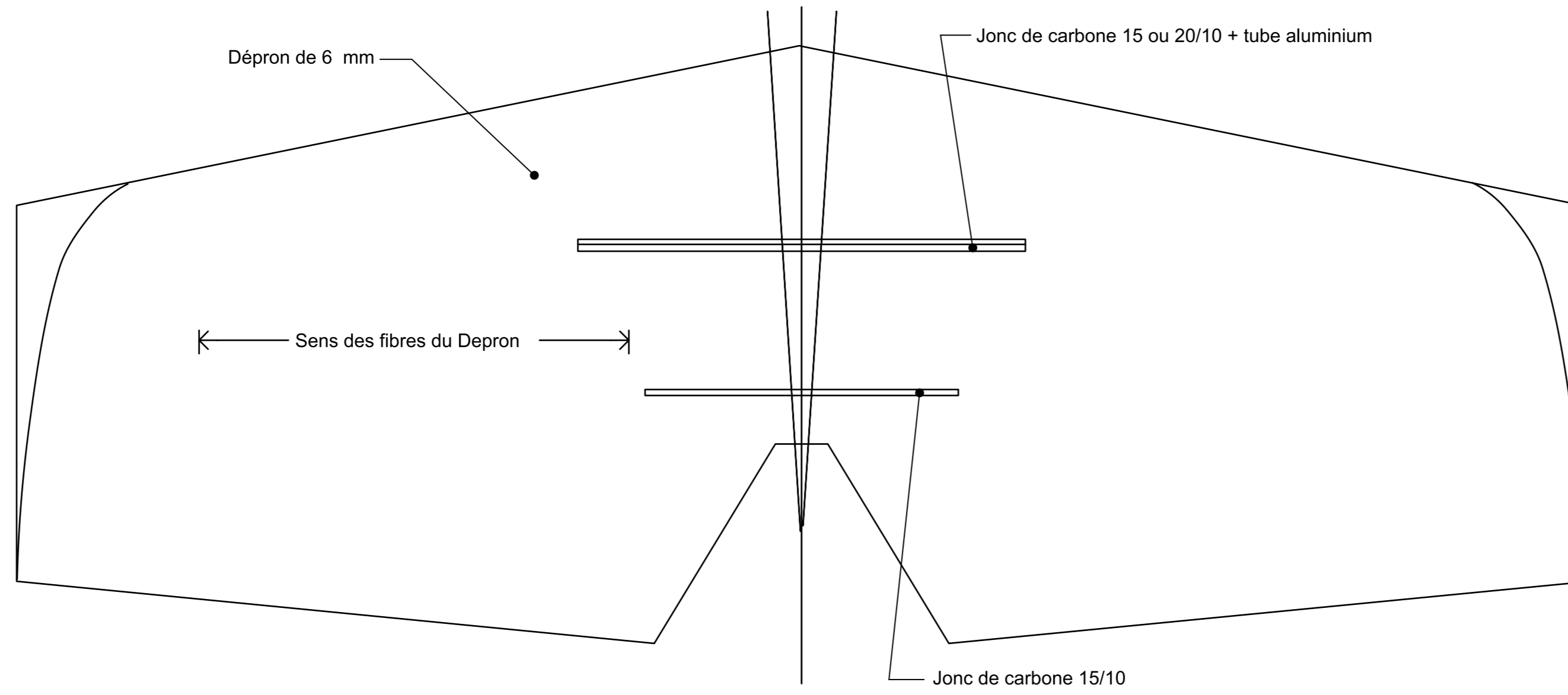


# SLY

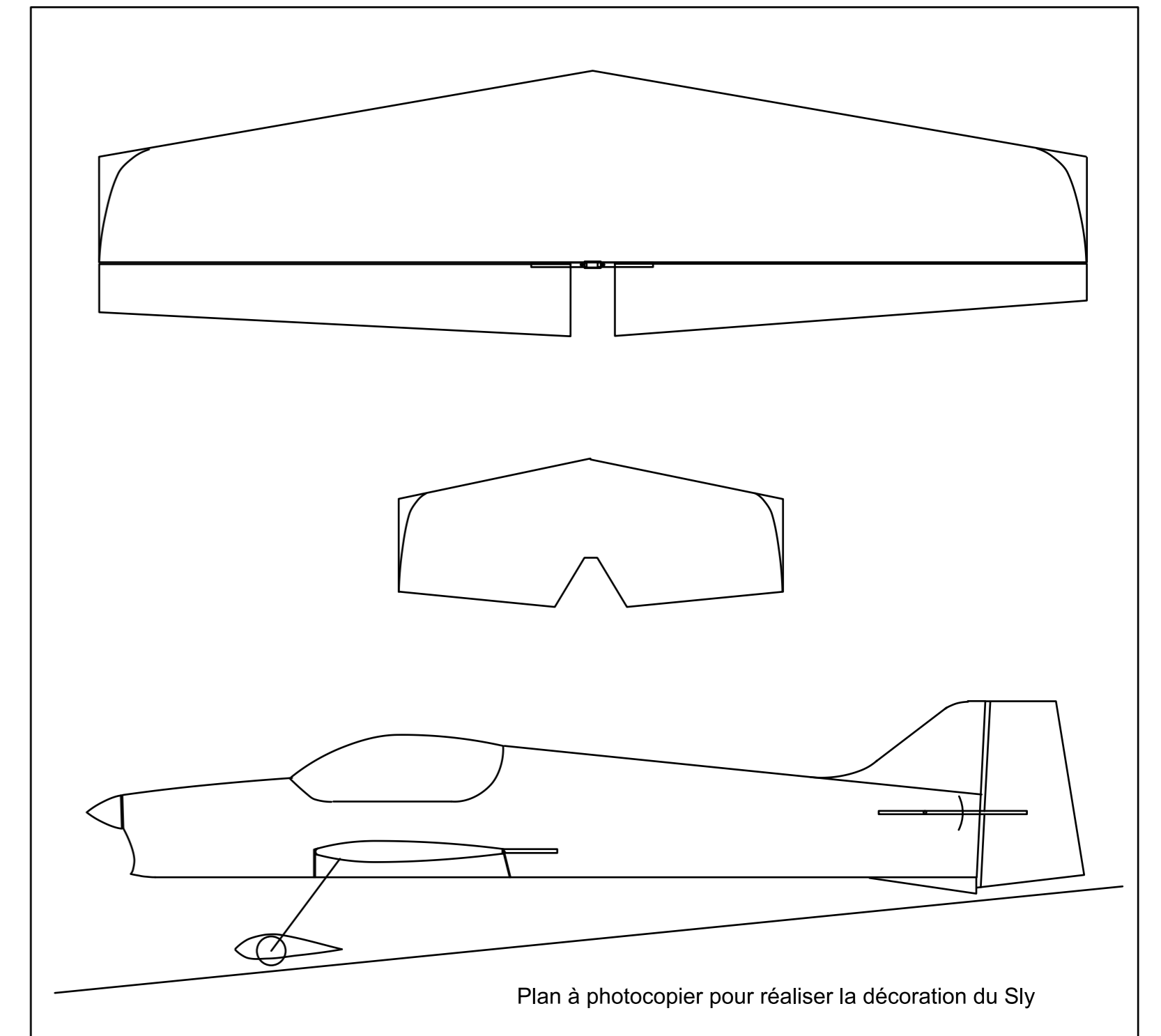
Conception / dessin : Pascal Delannoy (Mai 2004)

Envergure : 90 cm  
 Longueur : 90 cm  
 Poids : 230 à 290 g  
 (195 g avec un équipement light)  
 Surface : 17 dm<sup>2</sup>  
 Charge alaire : 14 à 17 g/dm<sup>2</sup>  
 (11 g/dm<sup>2</sup> avec un équipement light)

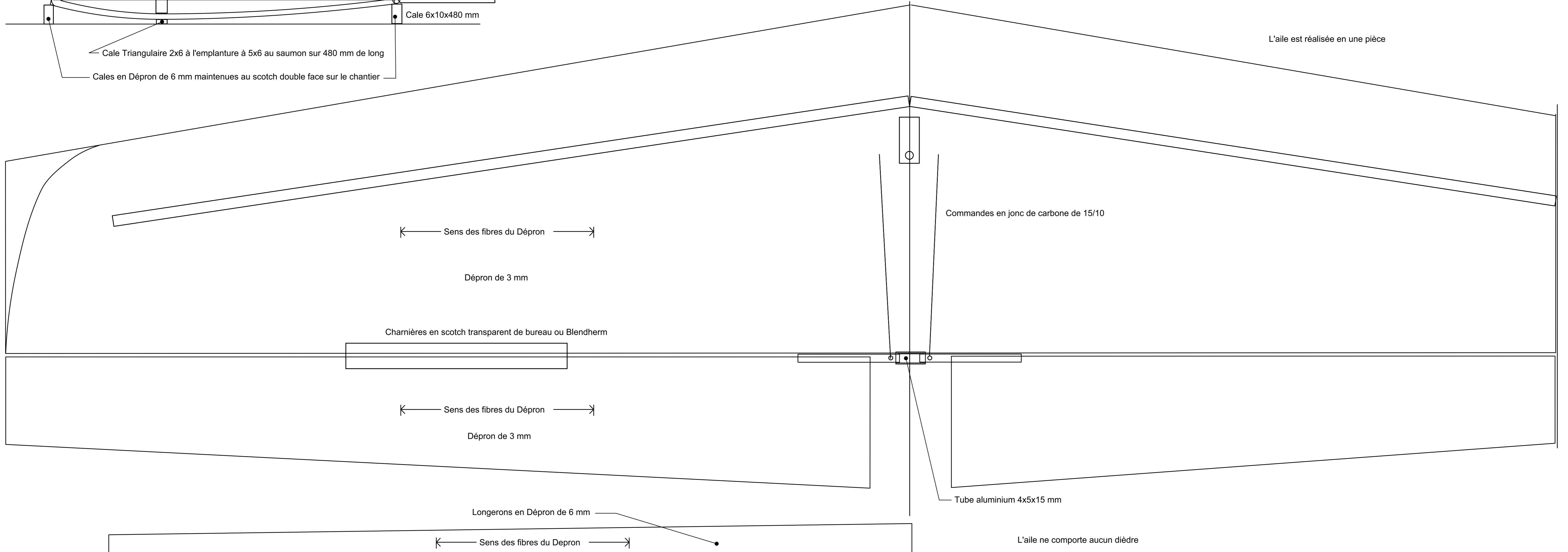
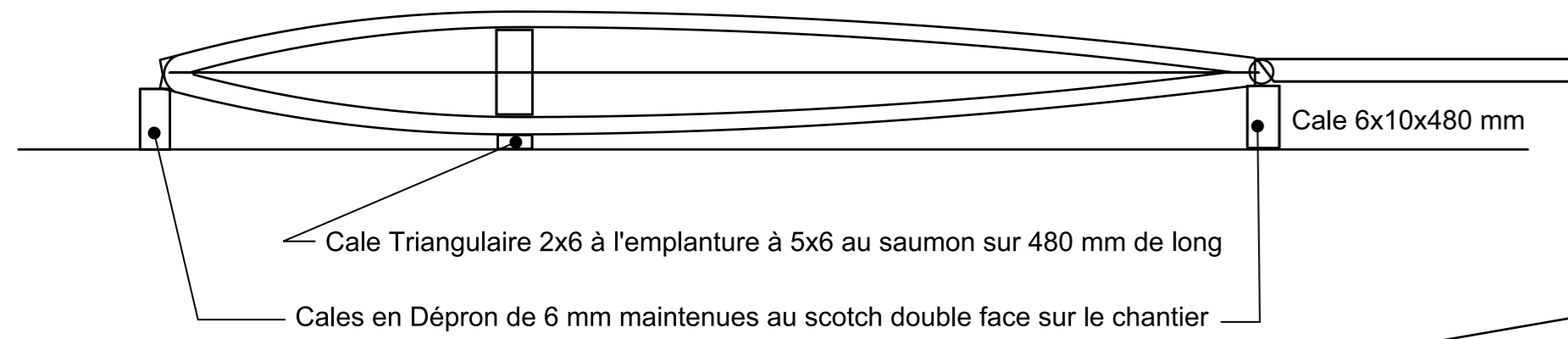
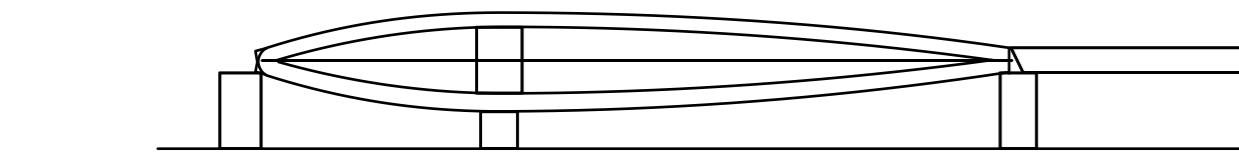
Equipements :  
 Motorisation : Hacker B26S réduite 4/1  
 ou même classe de puissance type LRK  
 Hélice : 9"x6" et 10"x4,7" APC SF ou GWS  
 Accus : Lipo Kokam HD 350 7,4 V  
 et 1200 ou E-Tec 1200 11,1 V  
 Servos : 4 à 6 g GWS ou équivalent



Le stabilisateur entier est découpé puis après collage des tubes aluminium il est coupé en 2 pièces



Plan à photocopier pour réaliser la décoration du Sly



L'aile est réalisée en une pièce

L'aile ne comporte aucun dièdre