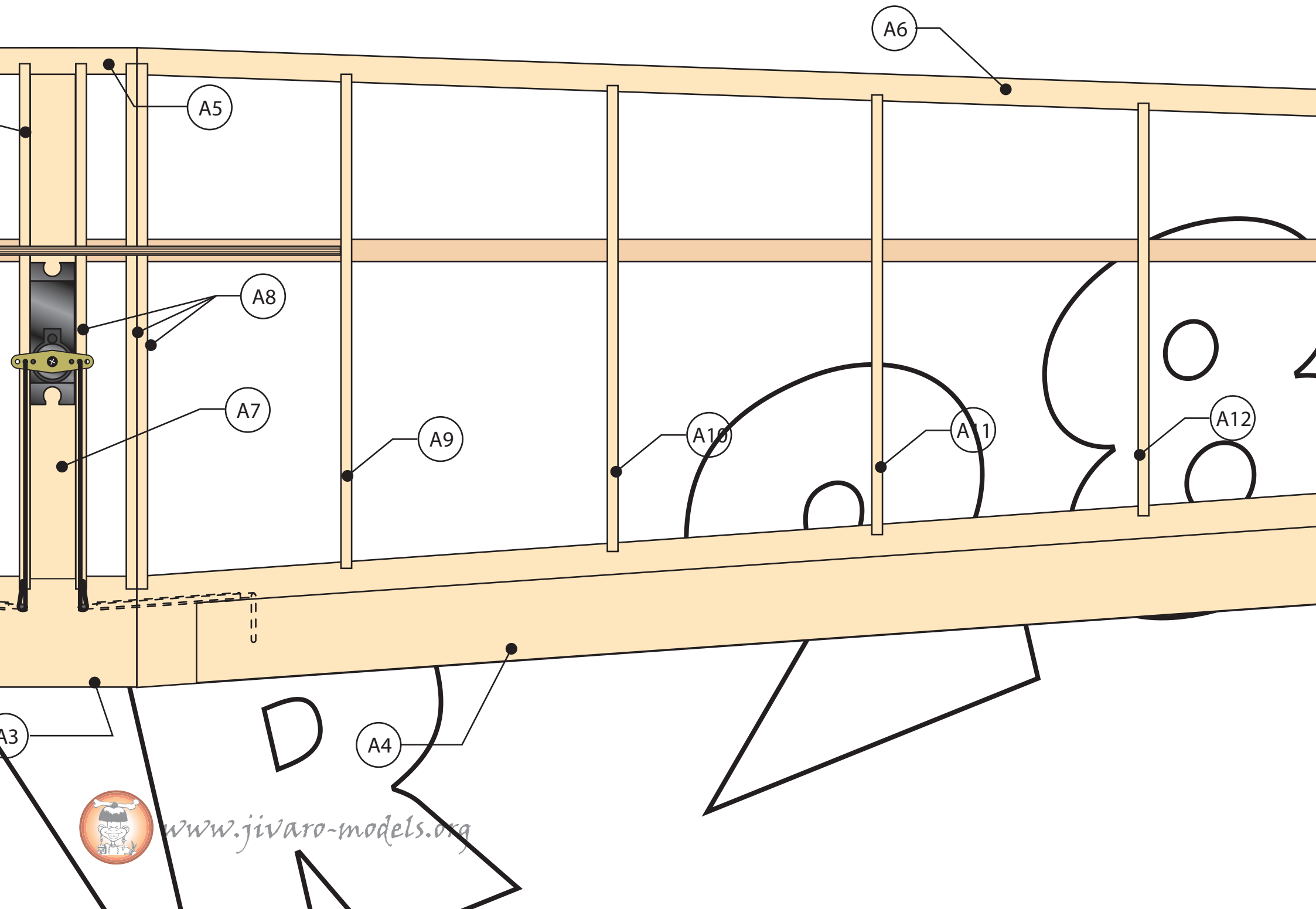


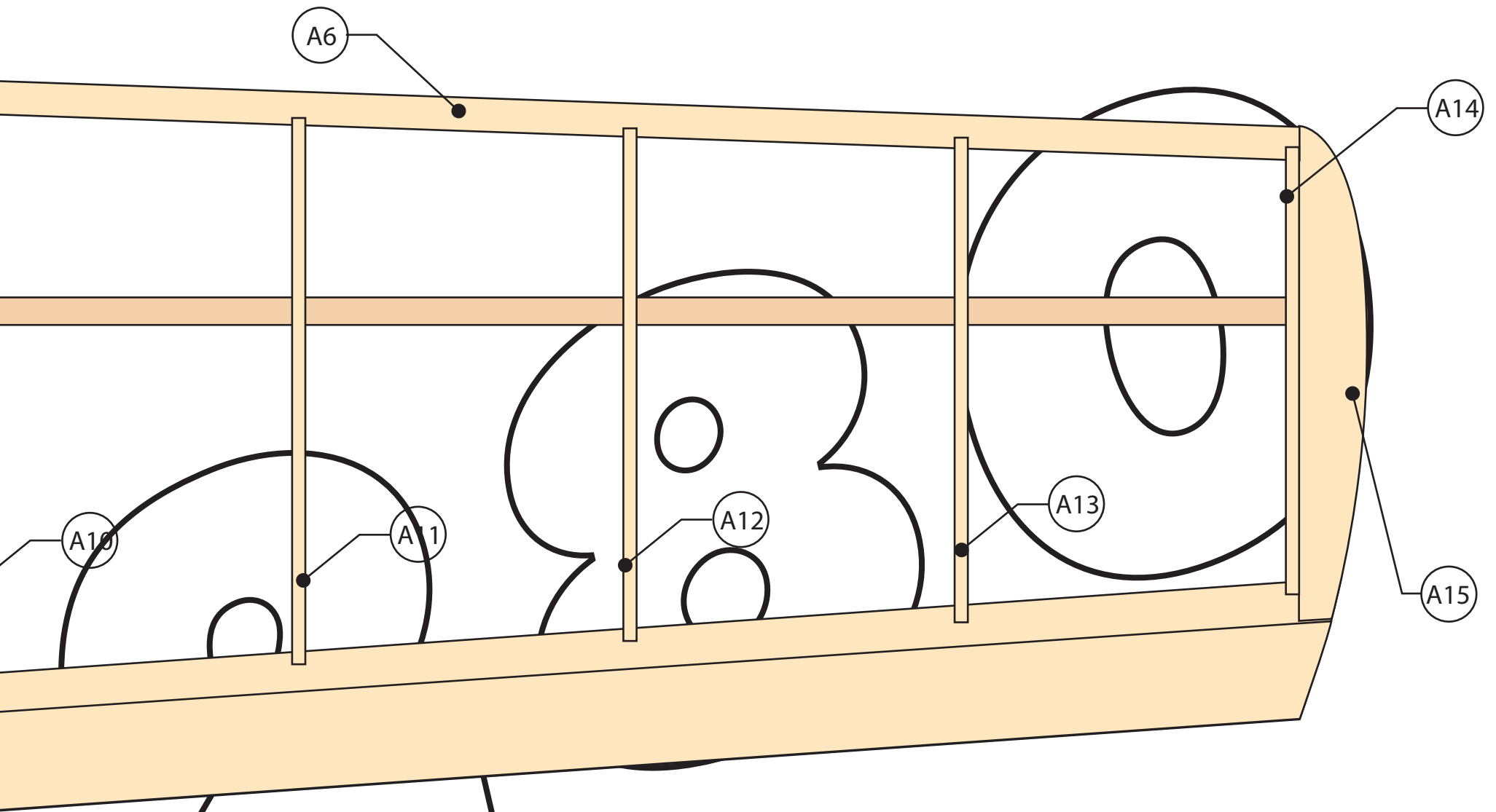
www.jivaro-models.org

D

A4

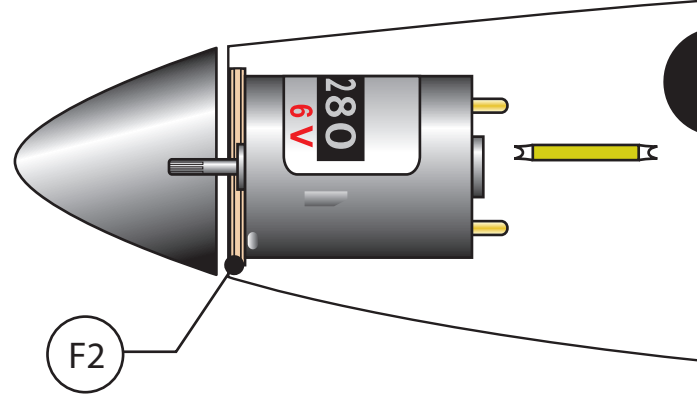
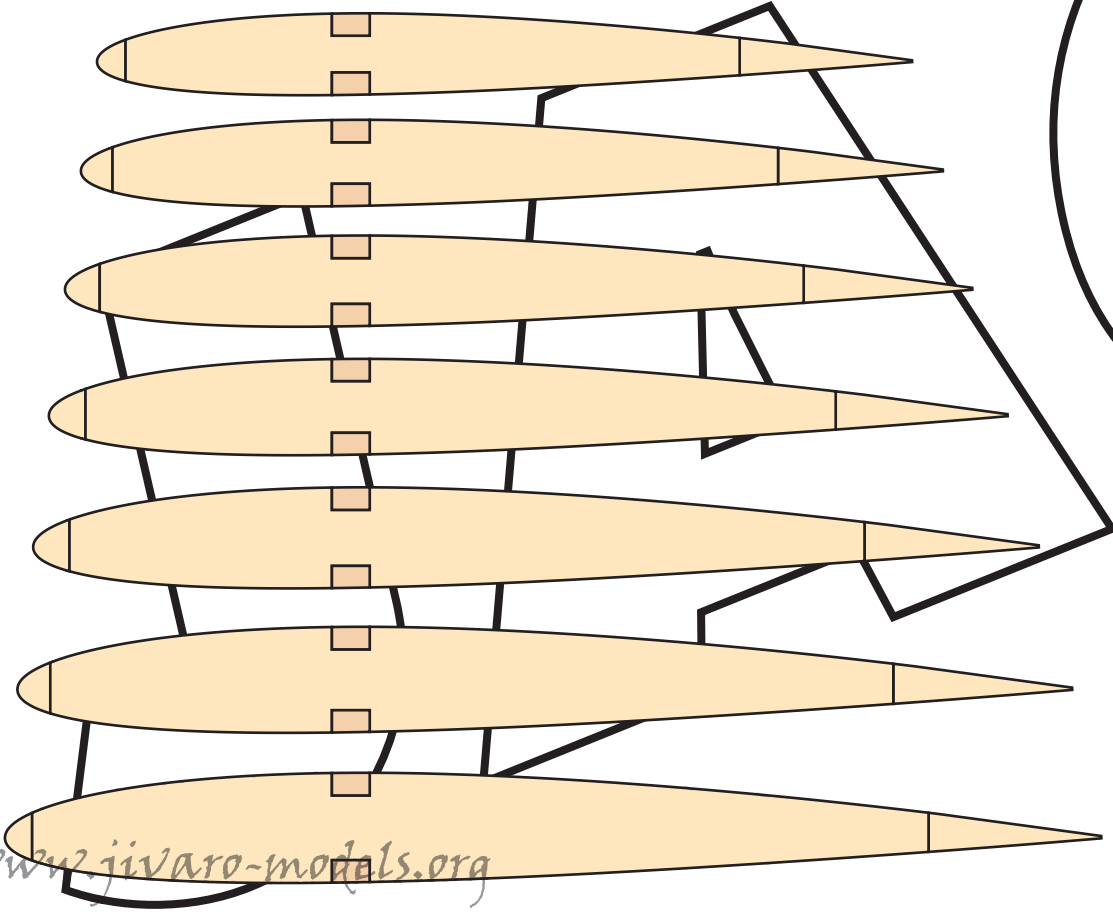
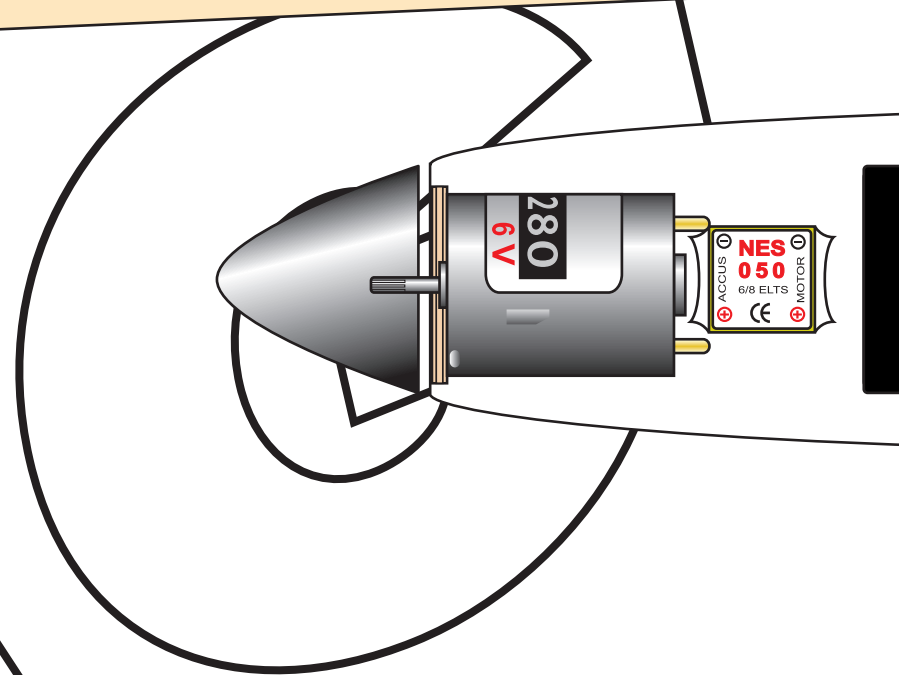
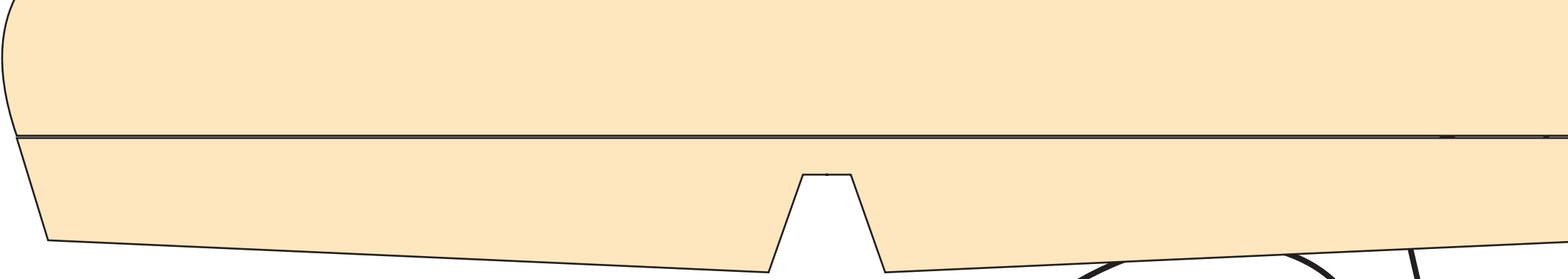
A3



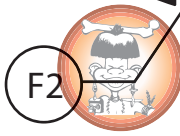
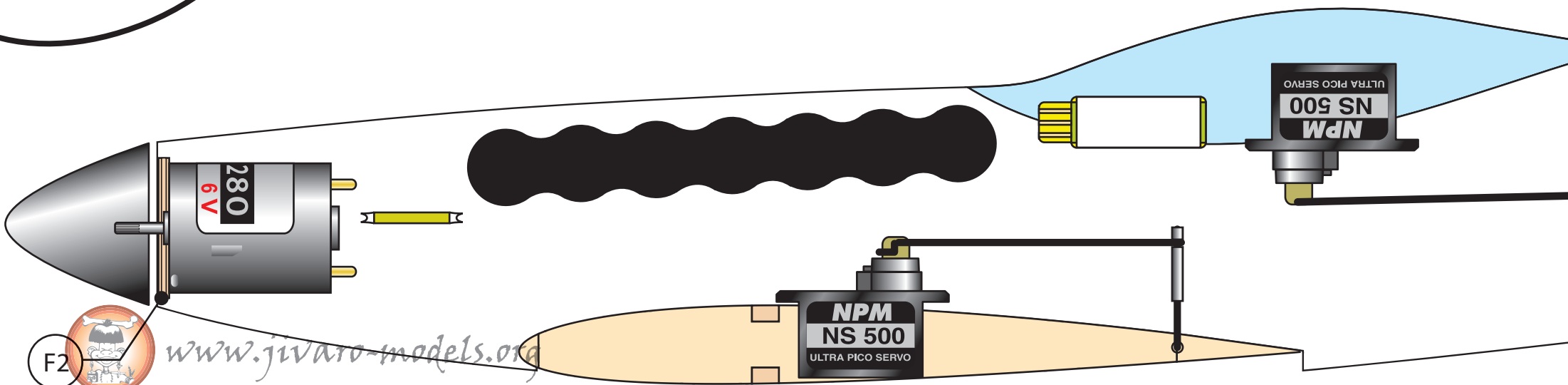
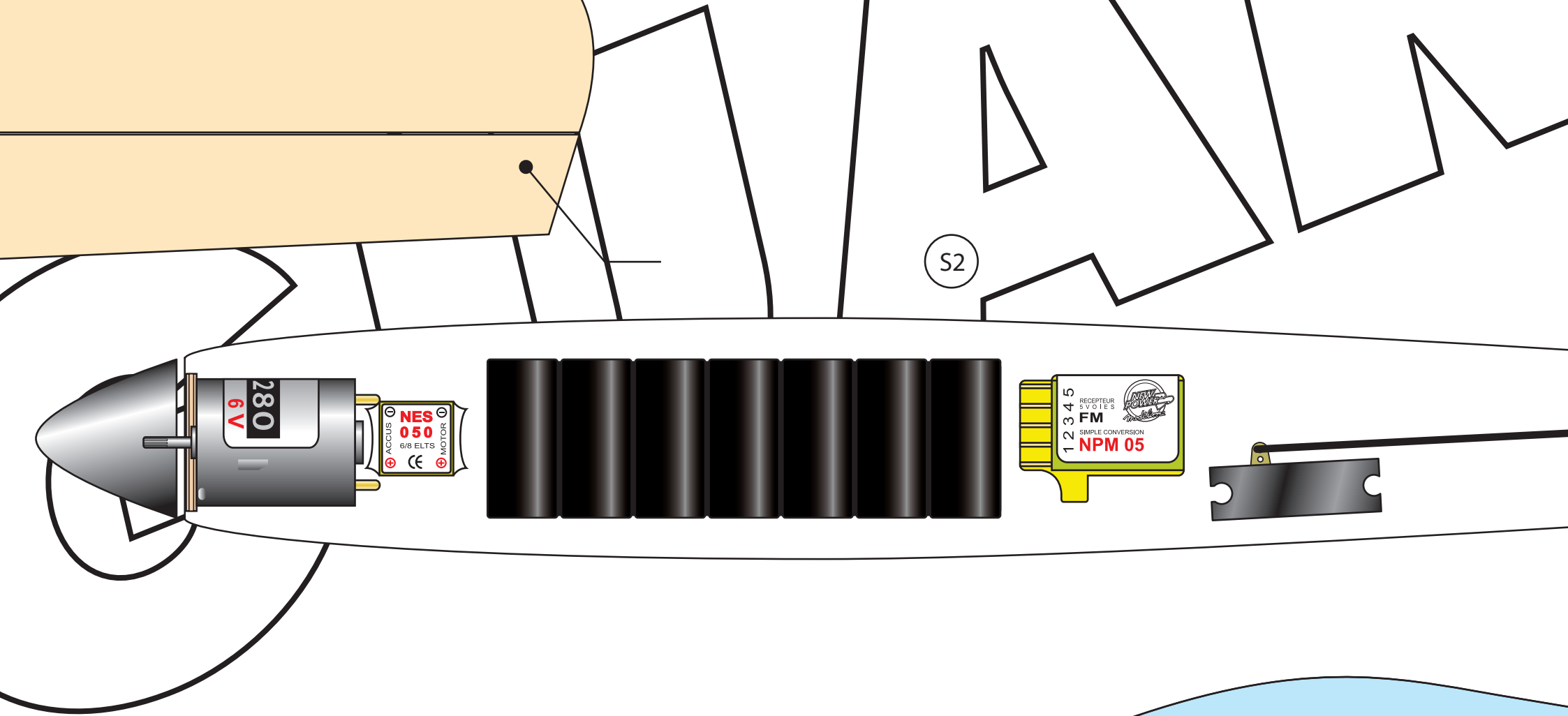


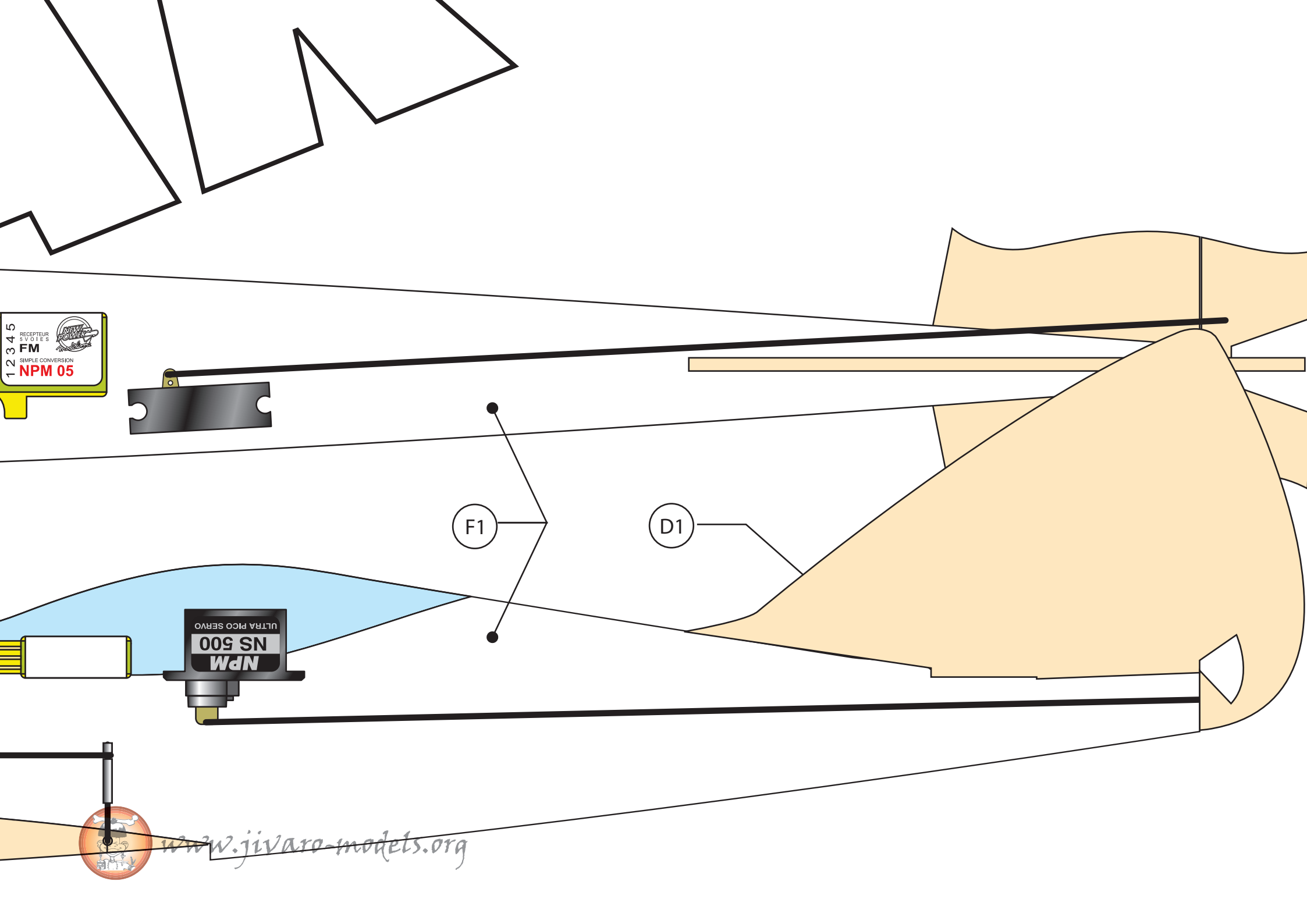
www.jivaro-models.org

JAGUAR 280



www.jivaro-models.org





1 2 3 4 5
RECEPTEUR
5 VOIES
FM
SIMPLE CONVERSION
NPM 05

ULTRA PICO SERVO
NPM
NS 500

F1

D1



JAGUAR 280

SEMI-MAQUETTE

POUR MOTORISATION ELECTRIQUE

Conception : François Brethiot

Dessin : Mathieu Davy (08/03)



Envergure : 76 cm

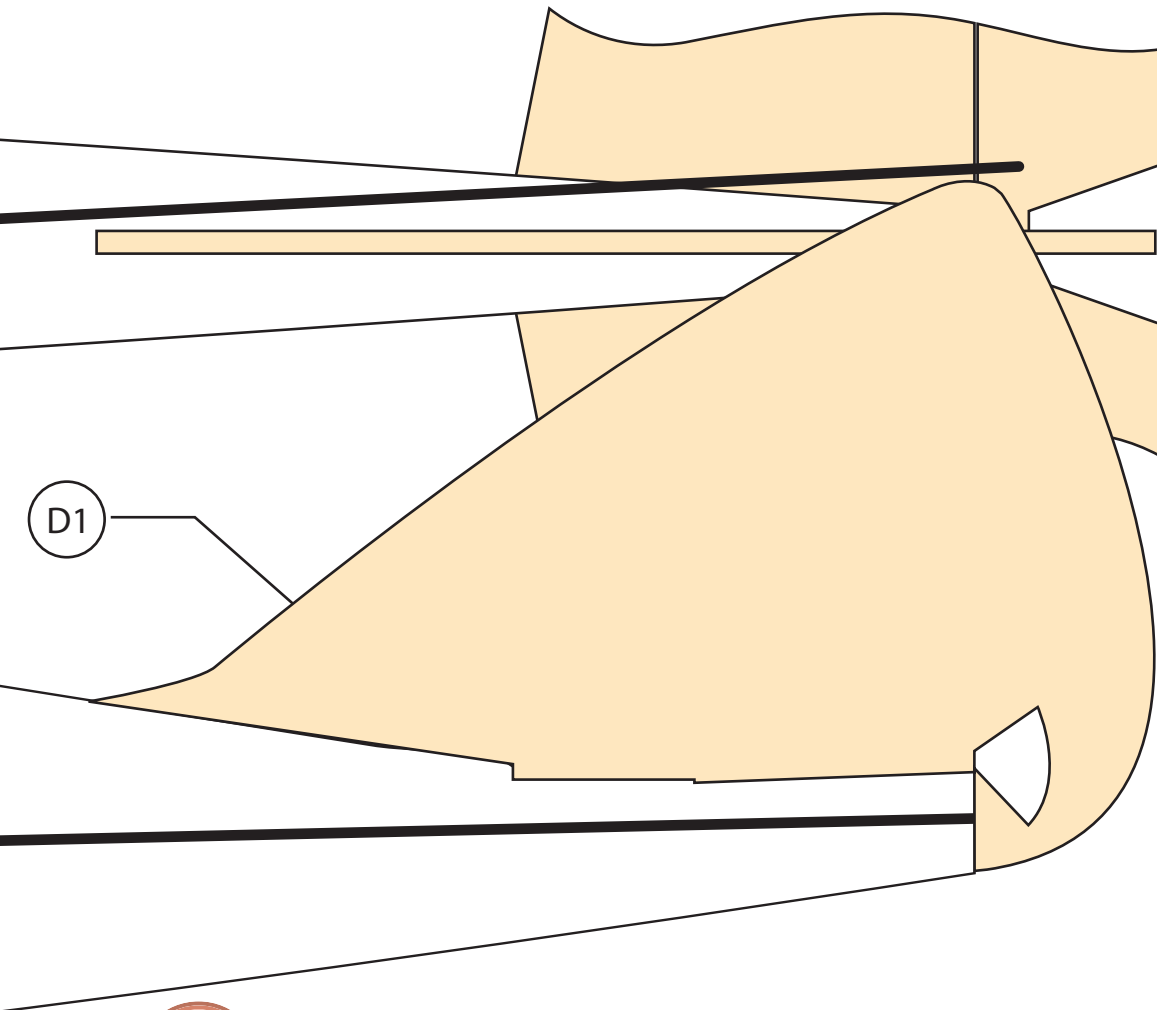
Longueur : 49 cm

Radio : 3 voies

Matériels préconisés

- 1 SPEED 280 direct
- 1 variateur NES 050
- 2 servos MS 500
- 1 récepteur NPM 05 FM
- 7 elts 250mA

WWW.newpower-modelisme.com



www.jivaro-models.org