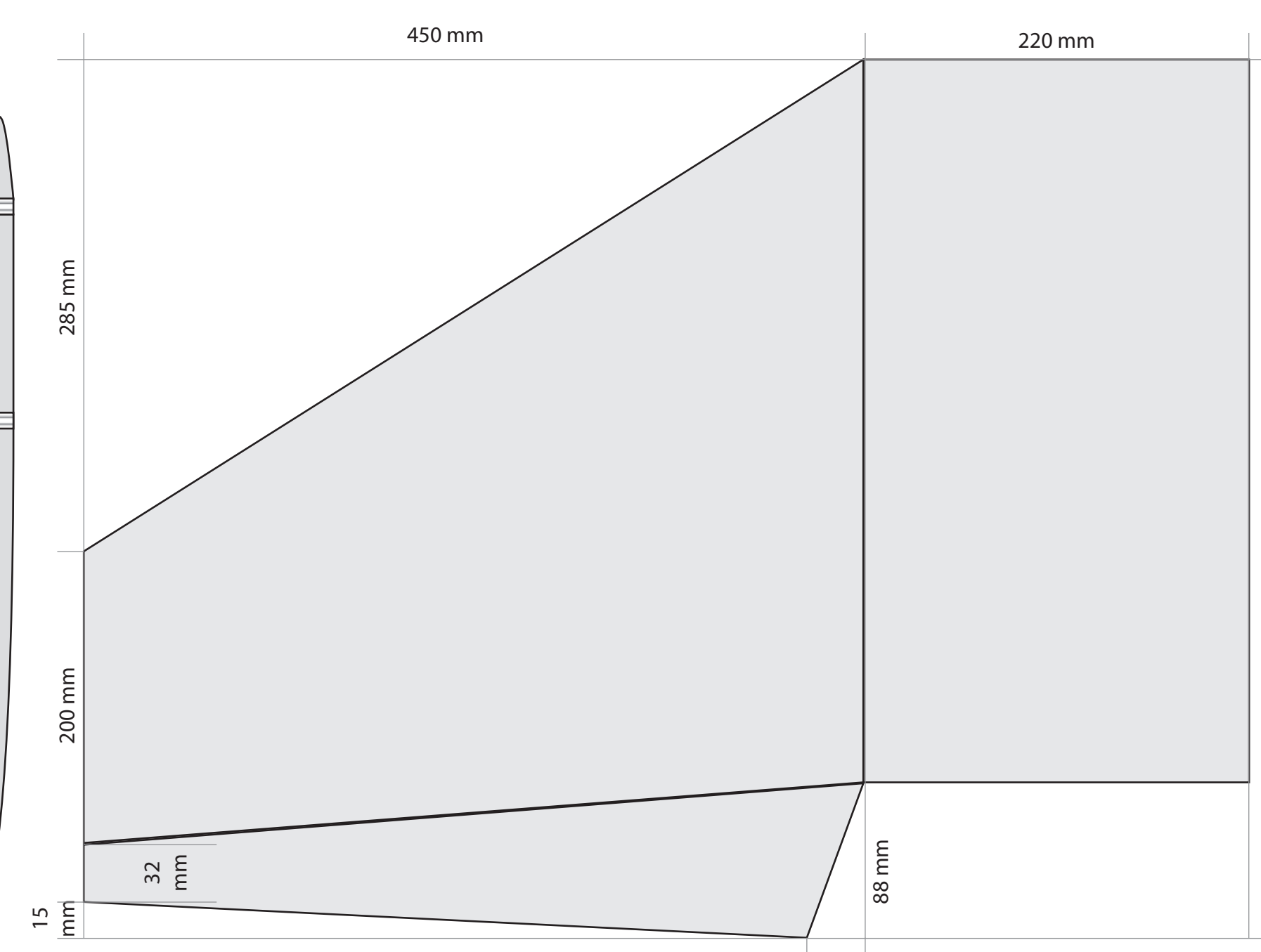
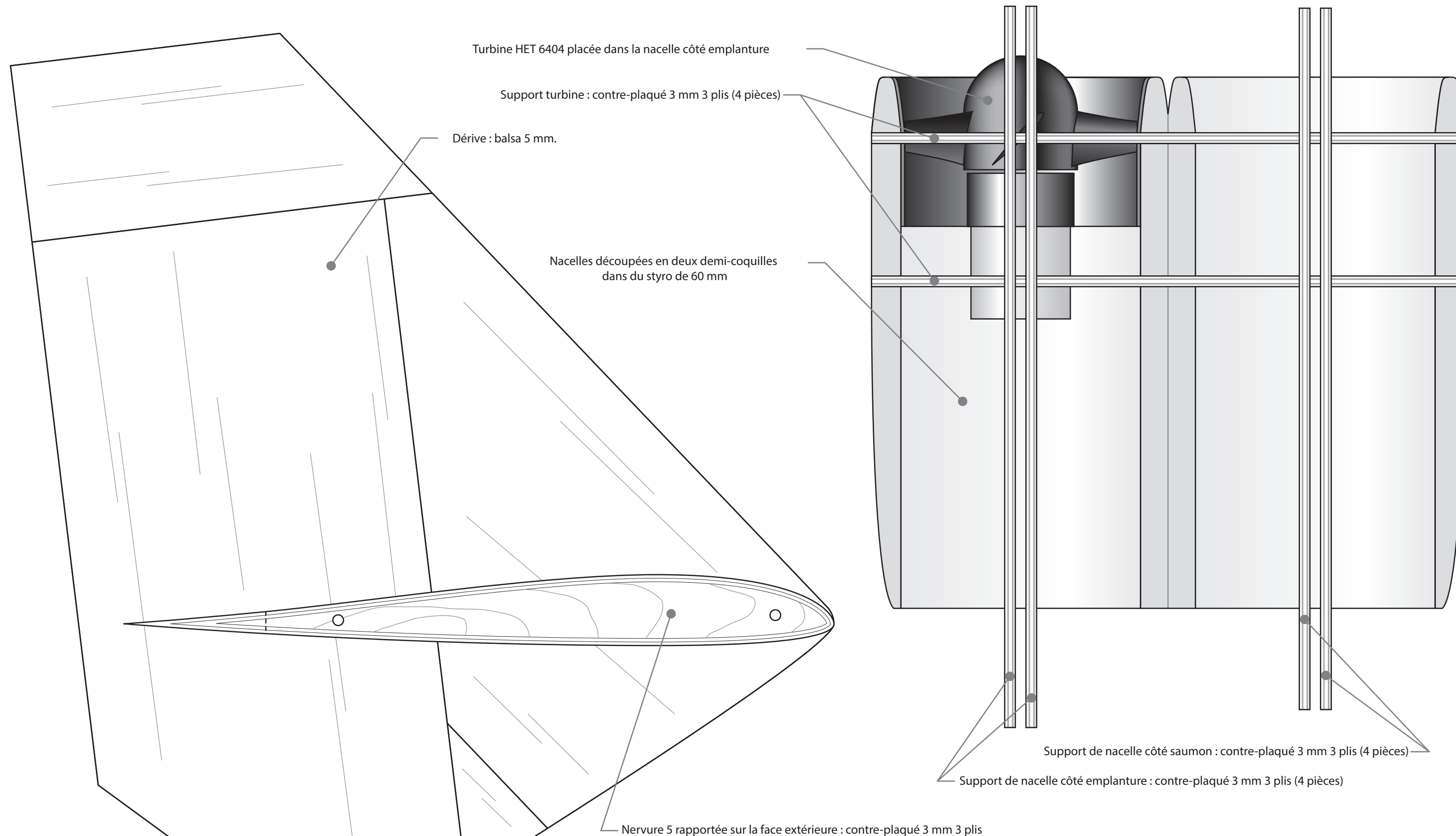


Caractéristiques
 Envergure : 1120 mm
 Longueur : 850 mm
 Corde : 200 / 500 mm
 Surface : 42,5 dm²
 Masse : 2210 g
 Charge alaire : 52 g/dm²

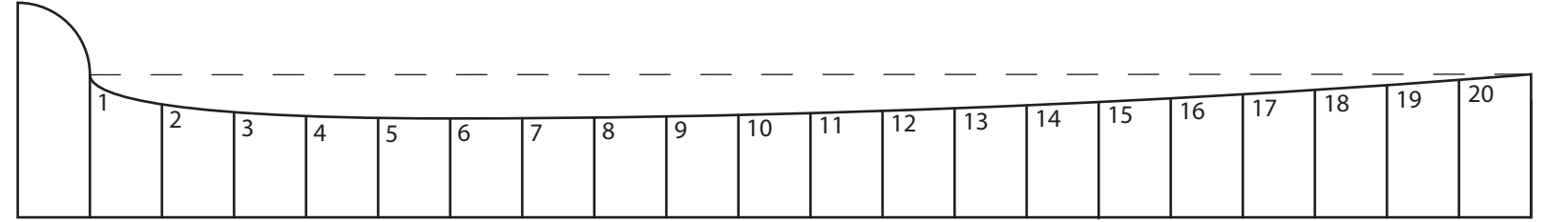
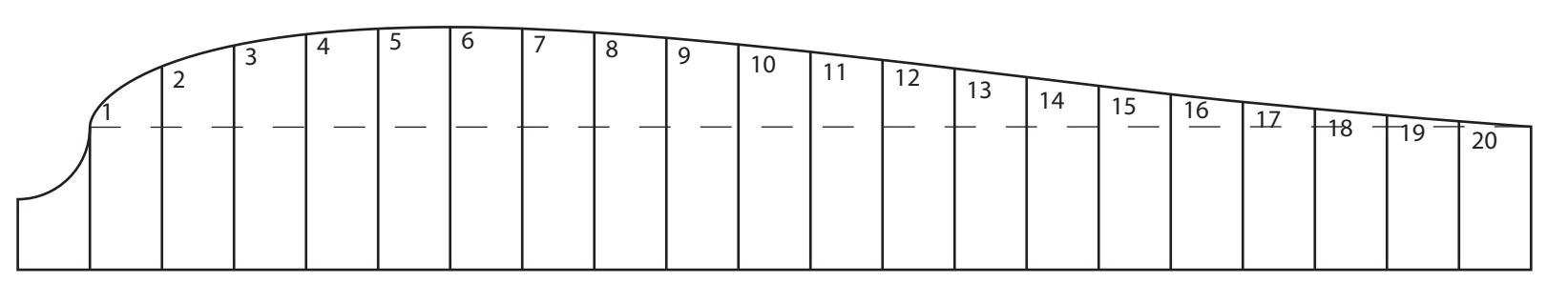
Equipements
 Servos : 2 x Pro-Tronik 7470 TG-D (élevons)
 2 x Pro-Tronik 7813 MG-D (parachute)
 1 Pro-Tronik 6452 MG-A (ouverture parachute)
 Contrôleur : Pro-Tronik BF45A Bec 3A
 Moteurs : 2 x Typhoon 2W-18 3650 kV
 Turbines : 2x HET 6404
 Pack propulsion : Lipo 3S 4000 mAh
 Radio : 7 voies

Réglages
 Centrage : 185 mm du BA
 Tangage : + 18 mm, - 18 mm
 Roulis : + 18 mm, - 18 mm
 Lacet : mixage des gaz sur l'axe de lacet pour produire une poussée différentielle



Noyau découpé dans un bloc de styro de 60 mm

Vue des noyaux représentés à l'échelle 1/3



Gabarits de découpe pour fil chaud (Profil : FAD16_9%)

