

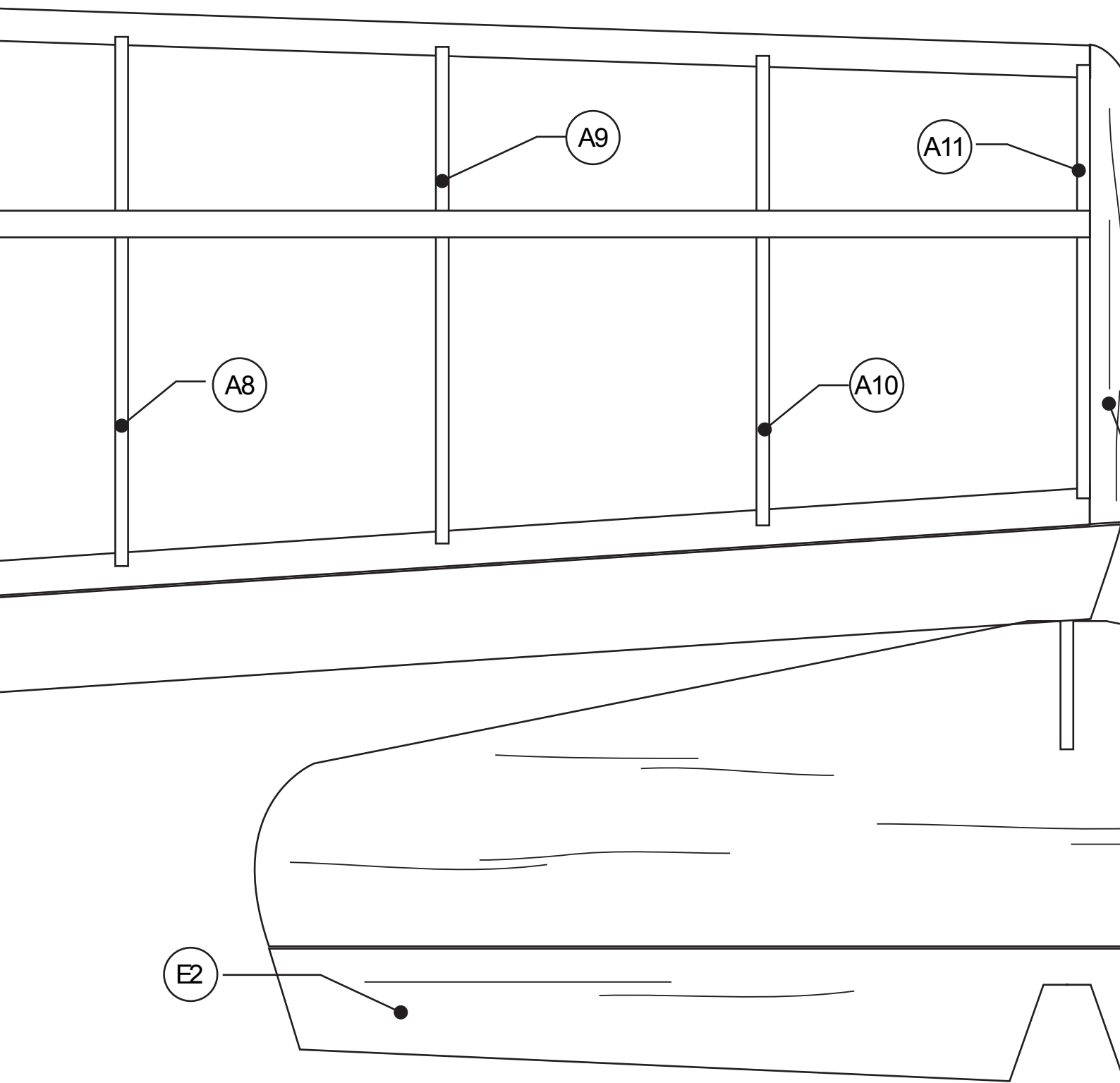
AR 280

Dessin : Laurent Berlivet

Surface : 9,3 dm² Masse : 280 g Charge alaire : 30 d/dm²

Moteur : MS 500 ou MS 800 Récepteur : NPM 04 FM Batterie : 7 x 270 mAh





JAGUAR

Conception / dessin : La

Envergure : 75 cm Longueur : 50 cm Surface : 9,3 dm²
Moteur : Speed 280 Variateur : NES 05 Micro Servos : MS 500 ou MS 8

