

THUNDERBROL

Conception / Dessin : Jean-Baptiste Gallez (2006)

Envergure : 1 m (une planchette)

Longueur : 1 m (une planchette)

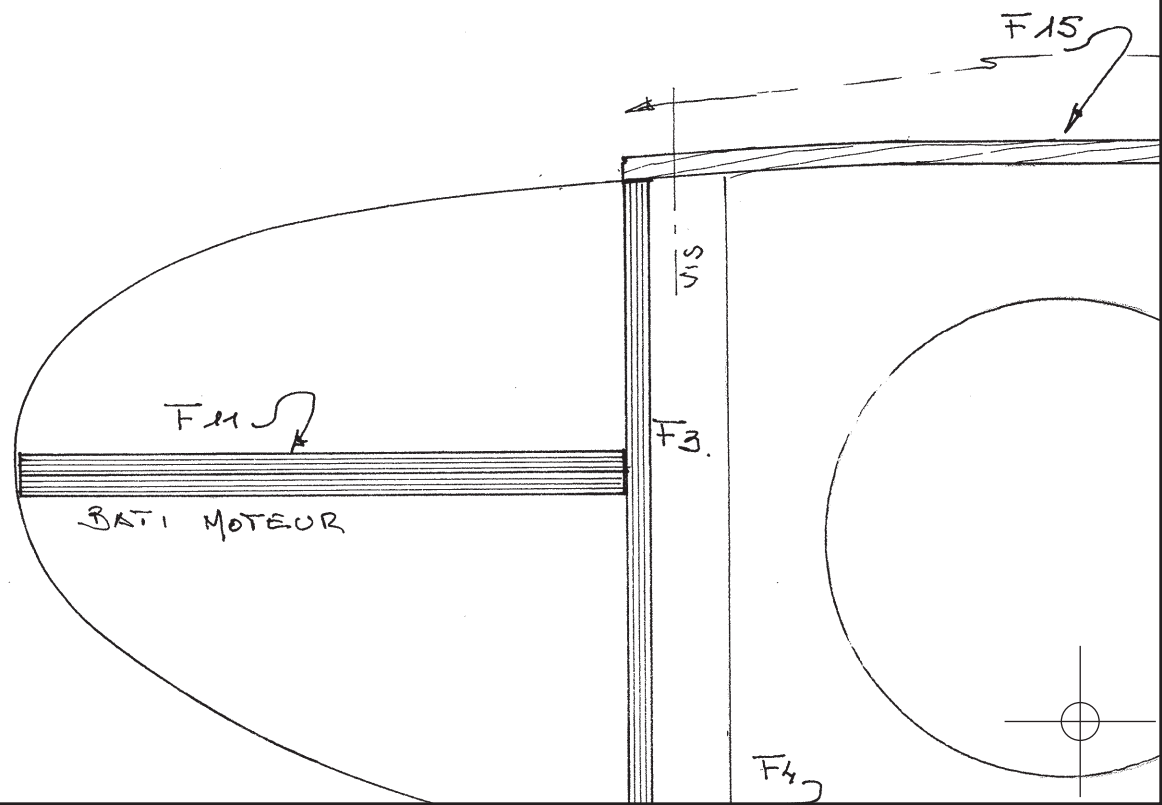
Surface : 25 dm²

Corde : 25 cm

Profil : biconvexe épaisseur 12%

Moteur : 0.25 cubic inches soit 4 cc

Radio : 3 voies et 3 servos standards



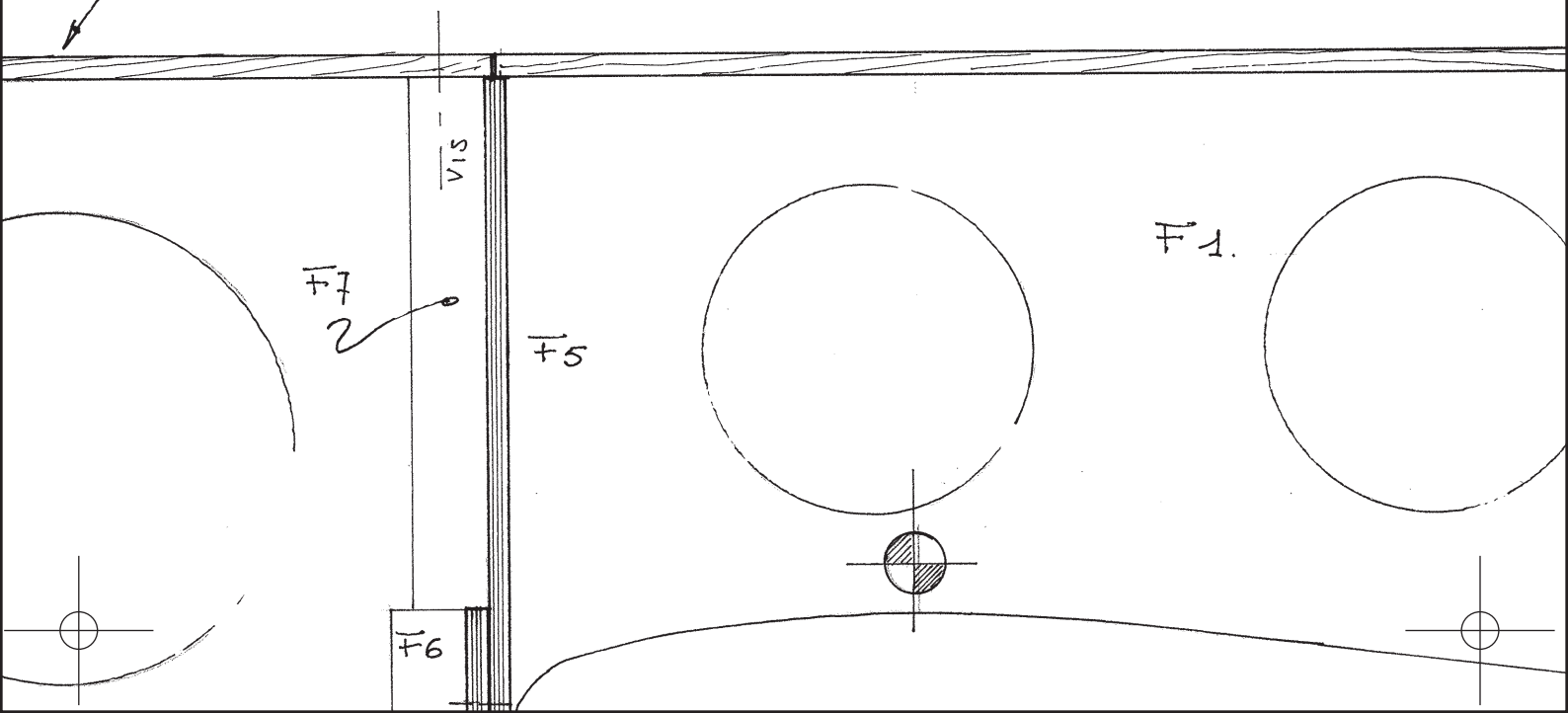
L

2006)

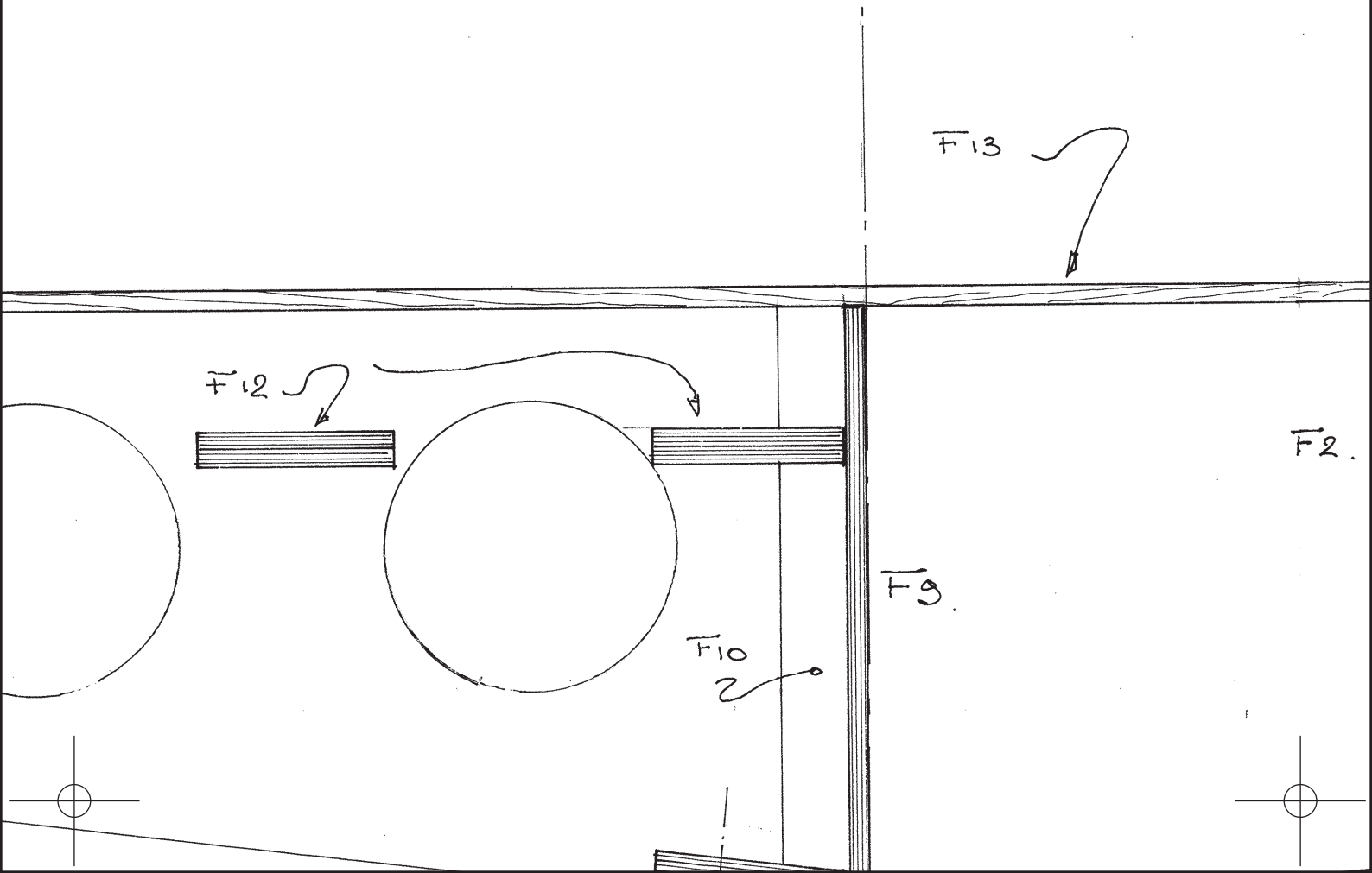


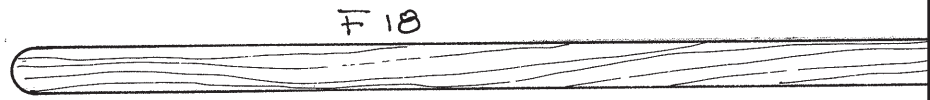
Présentation complète sur :
http://www.jivaro-models.org/thunderbrol/page_thunderbrol.html

F15 CAPOT
RESERVOIR →



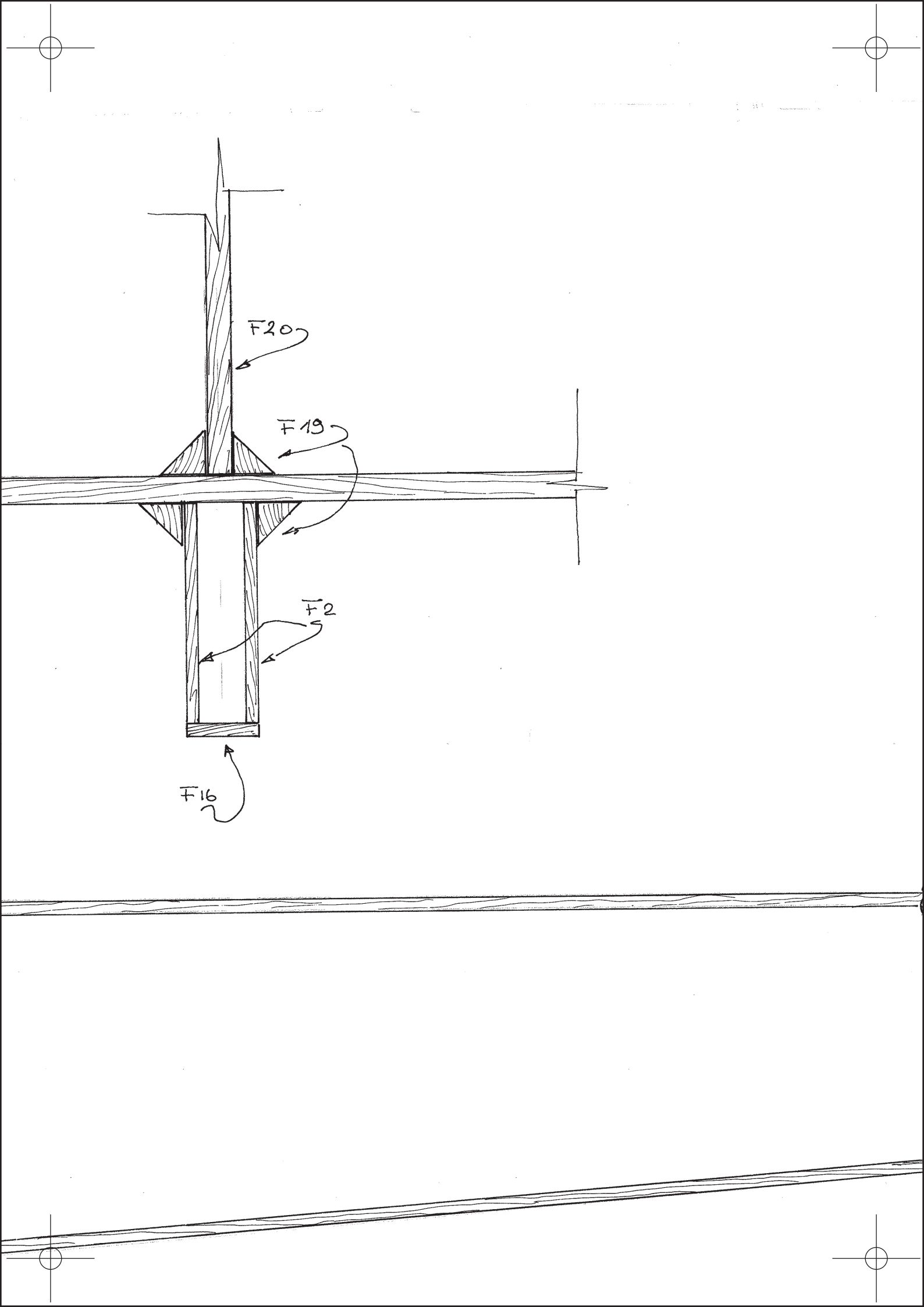
pl.html

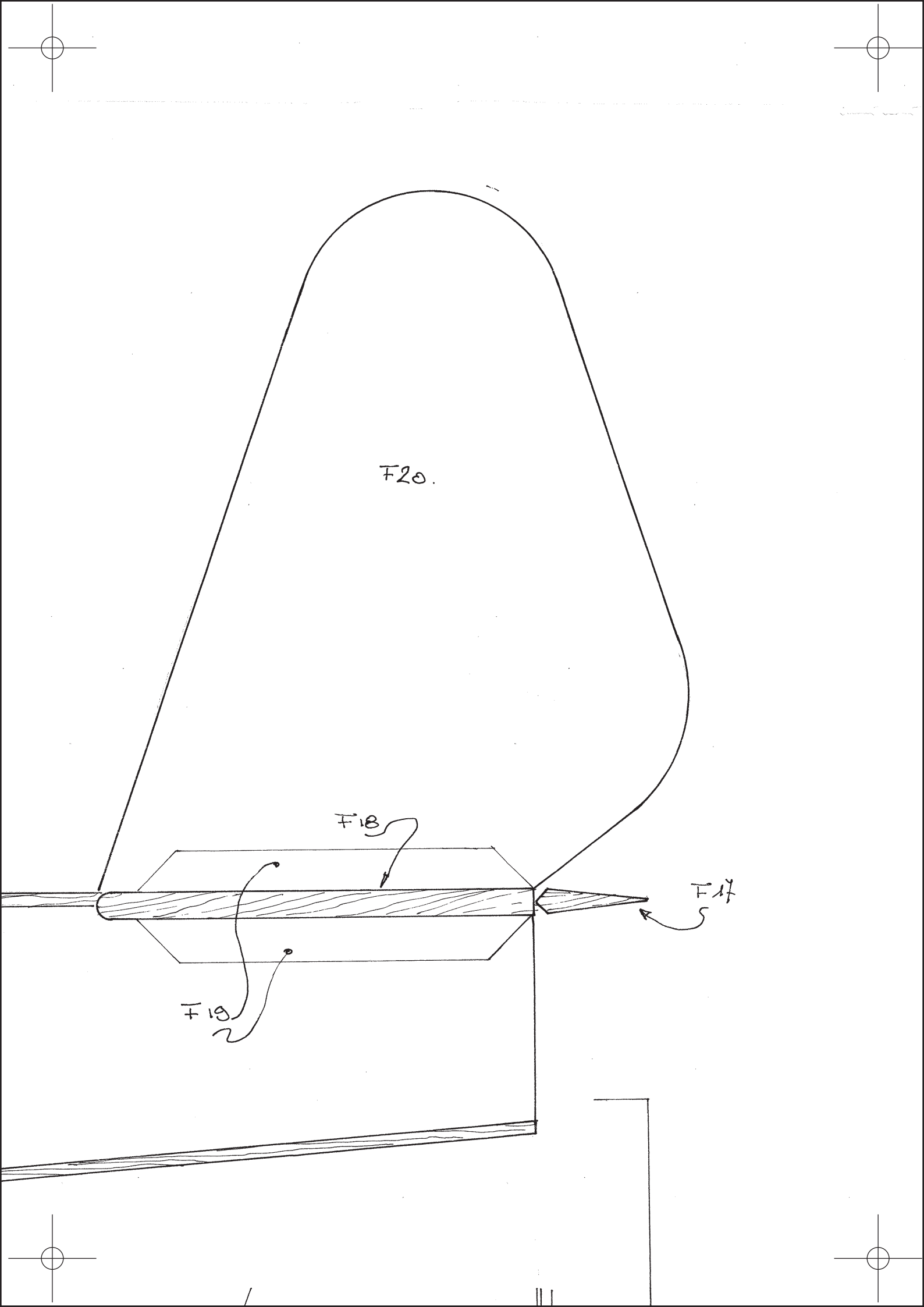


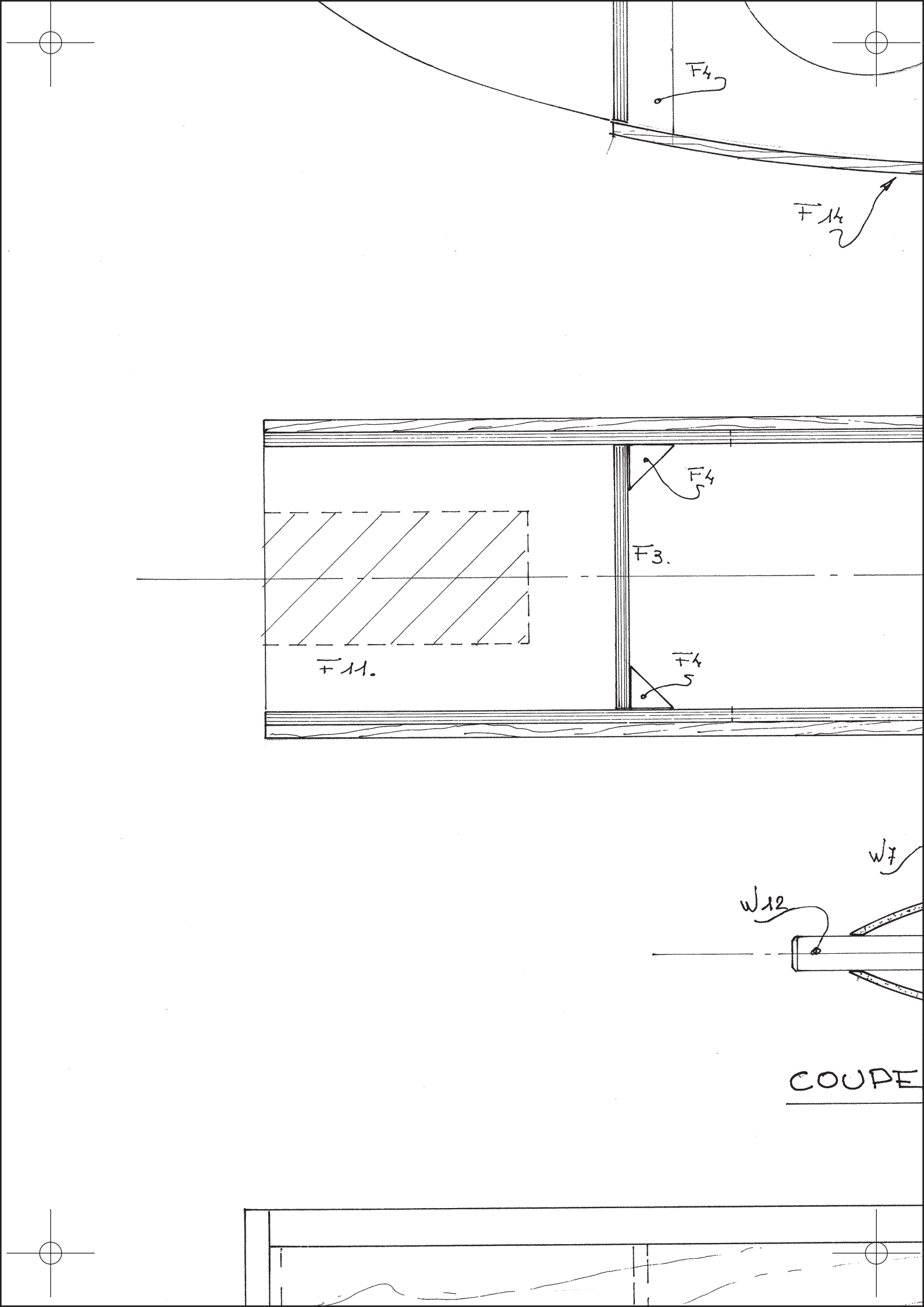


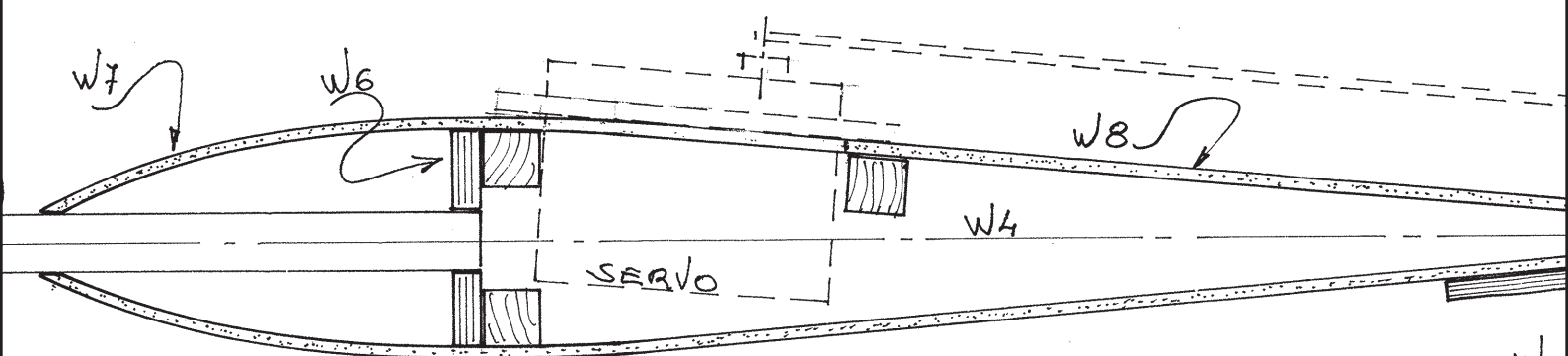
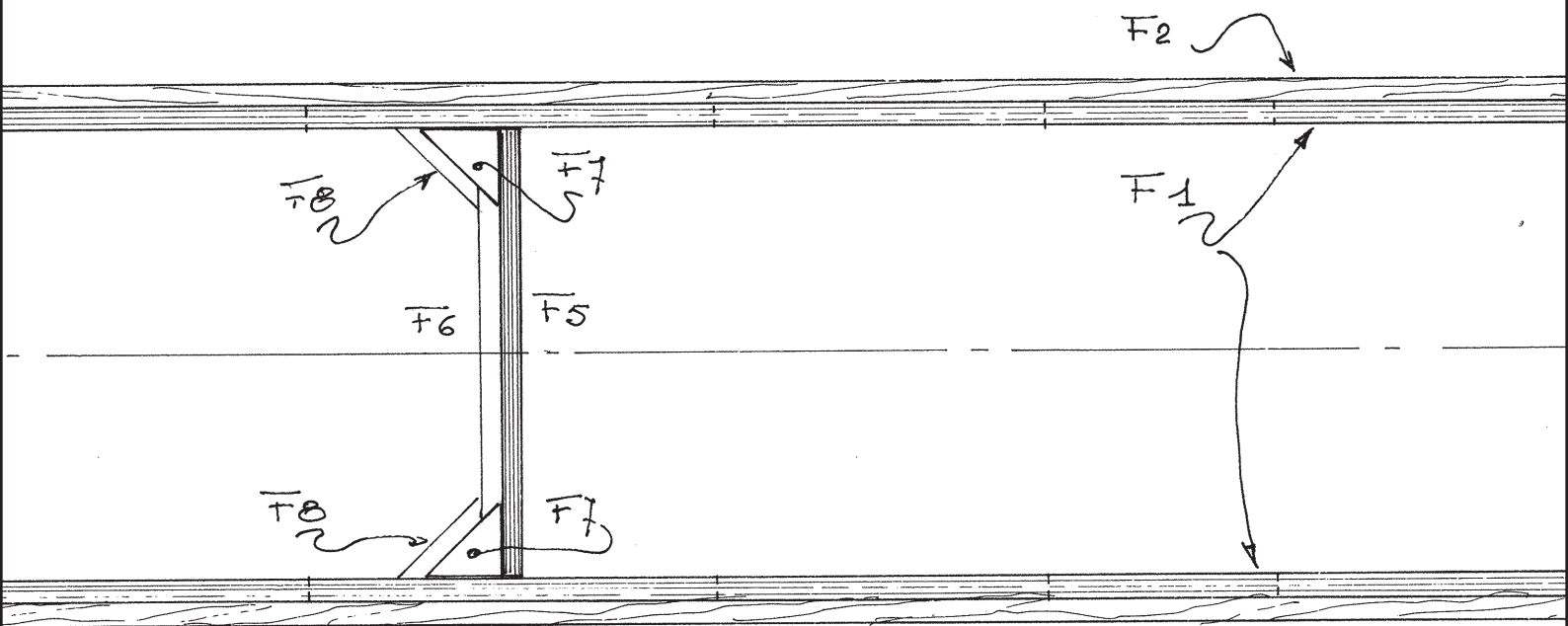
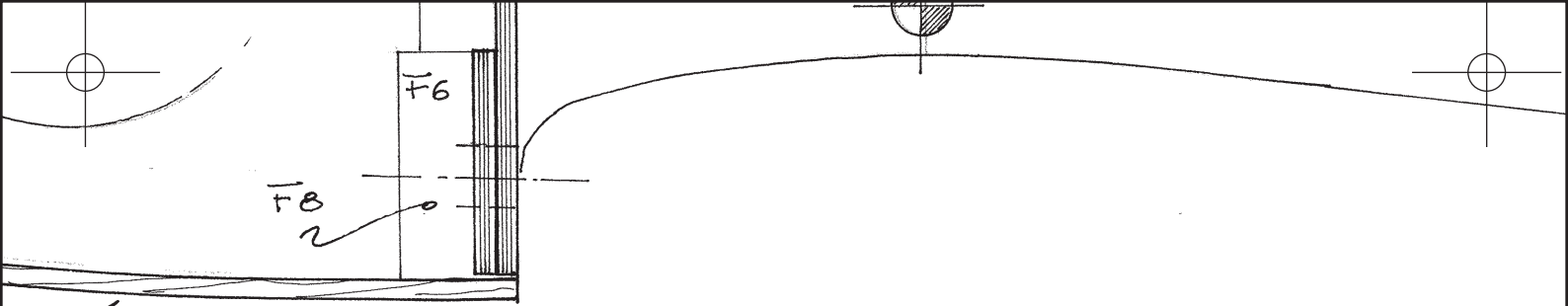
COUPE C
DETAIL EMPENNAGE

F2.

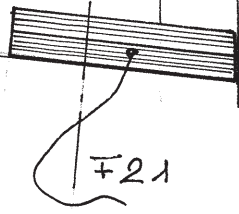








DUPE A



F12.

SERVO

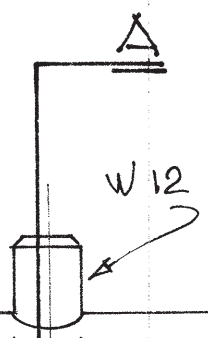
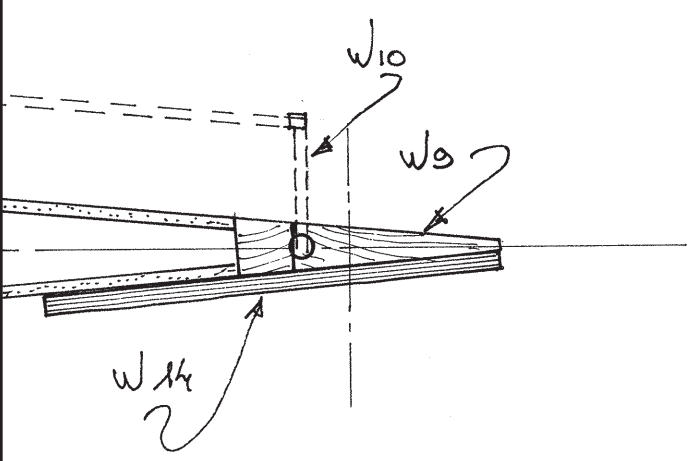
F12.

F9

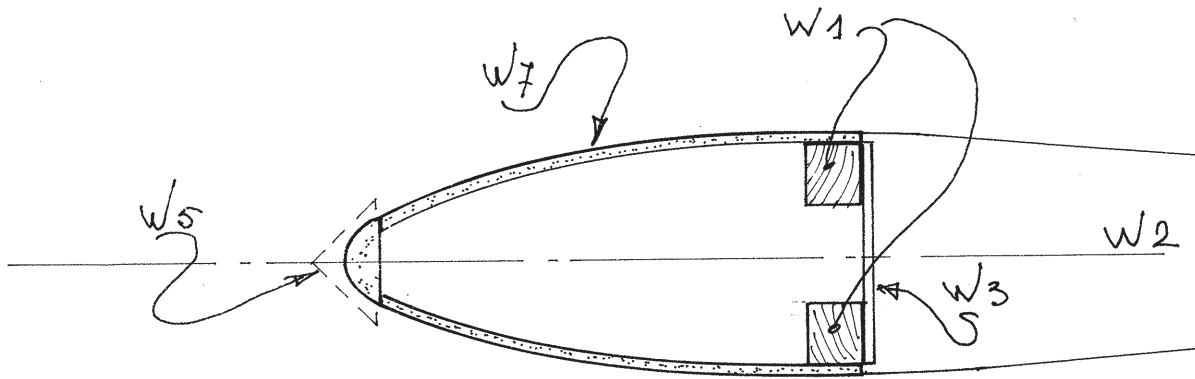
F10

SERVO

F10



F.16

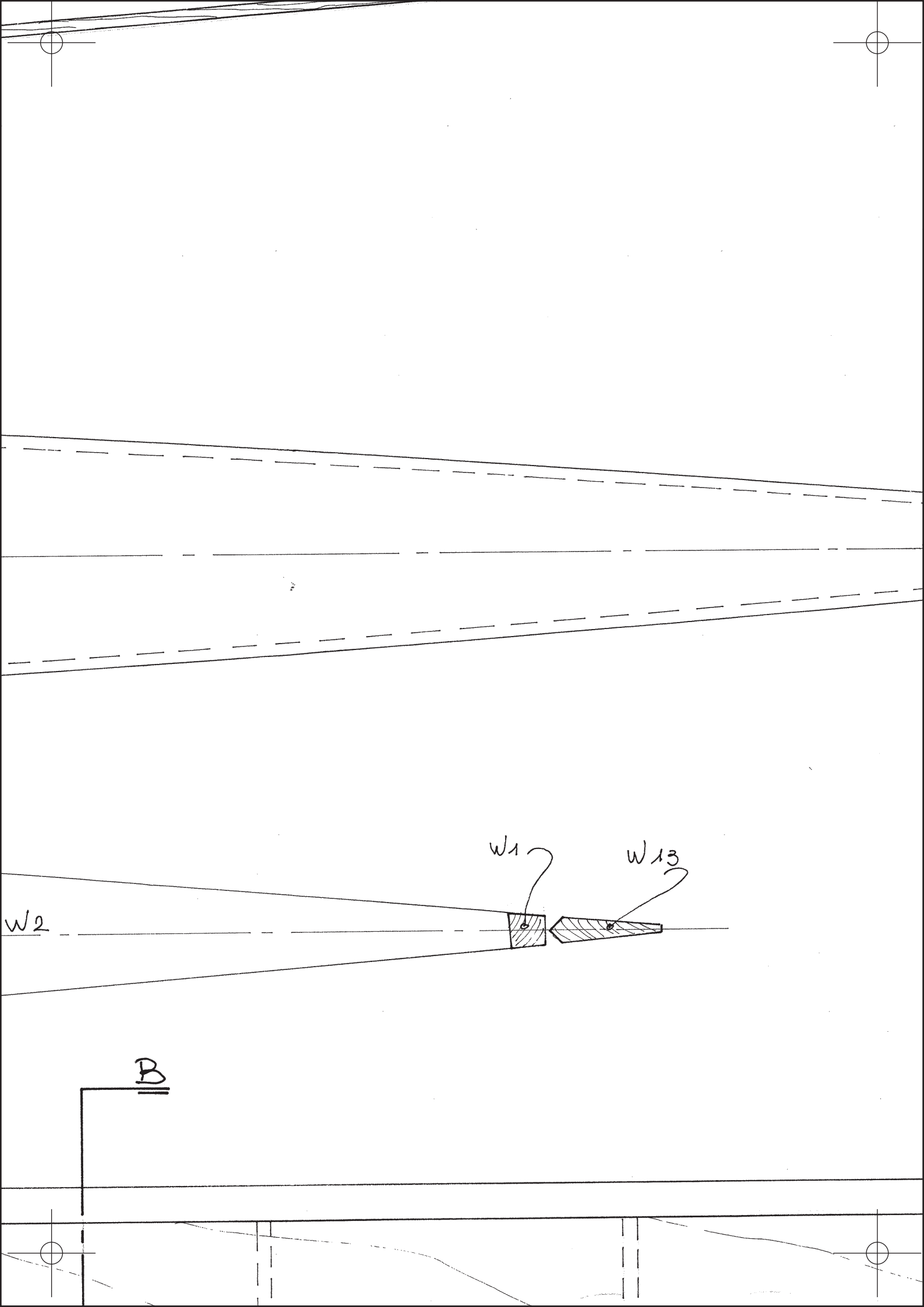


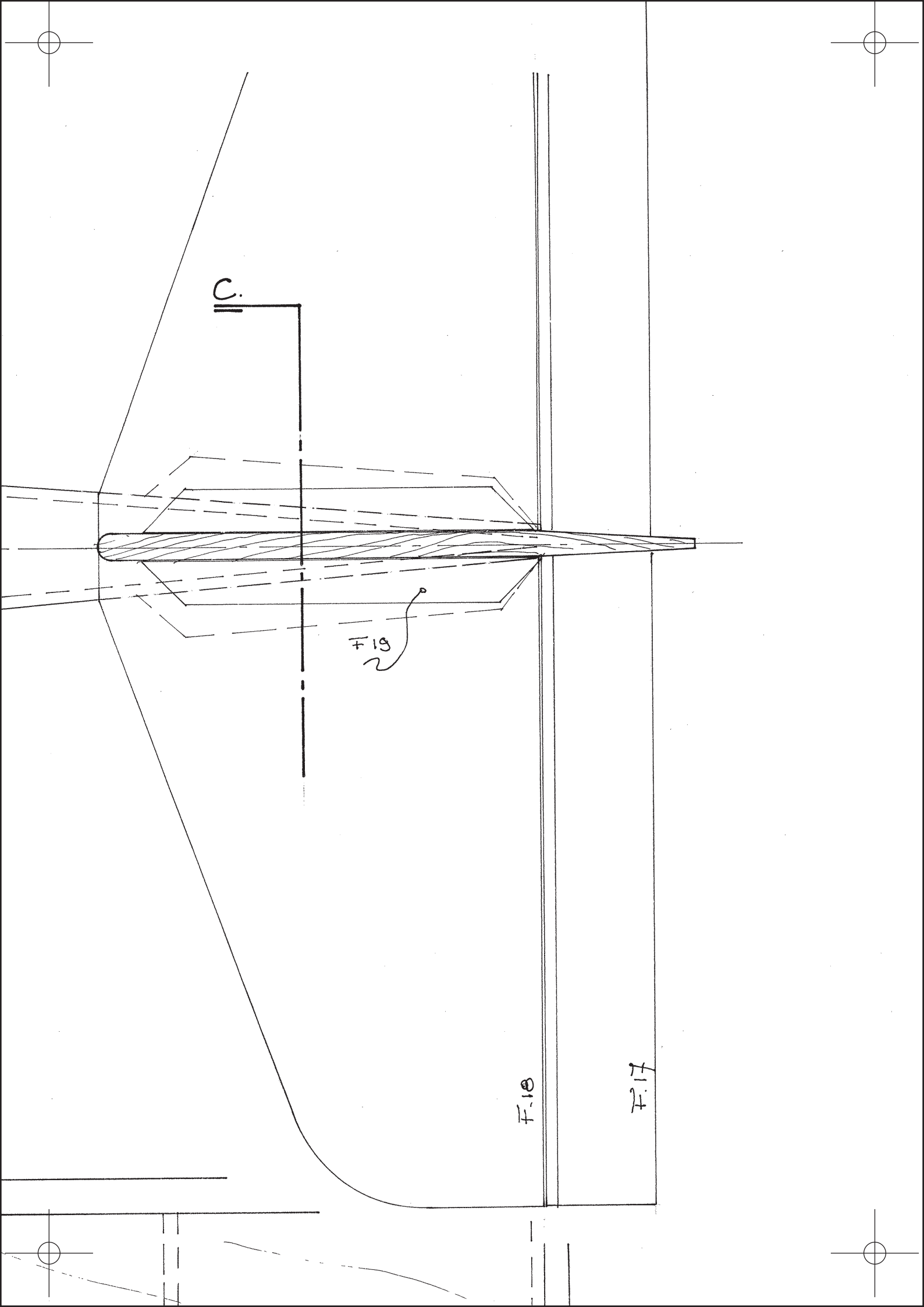
COUPE B.

A

W12

W5

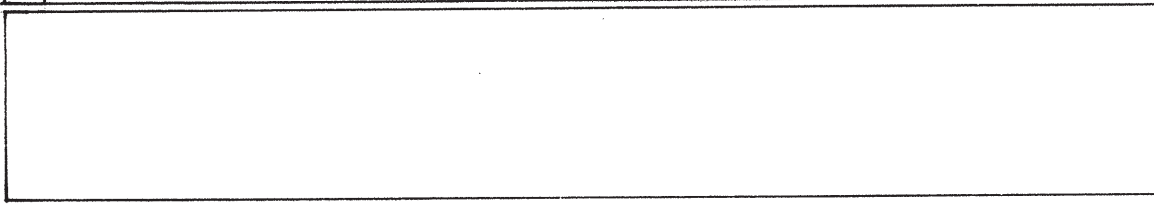
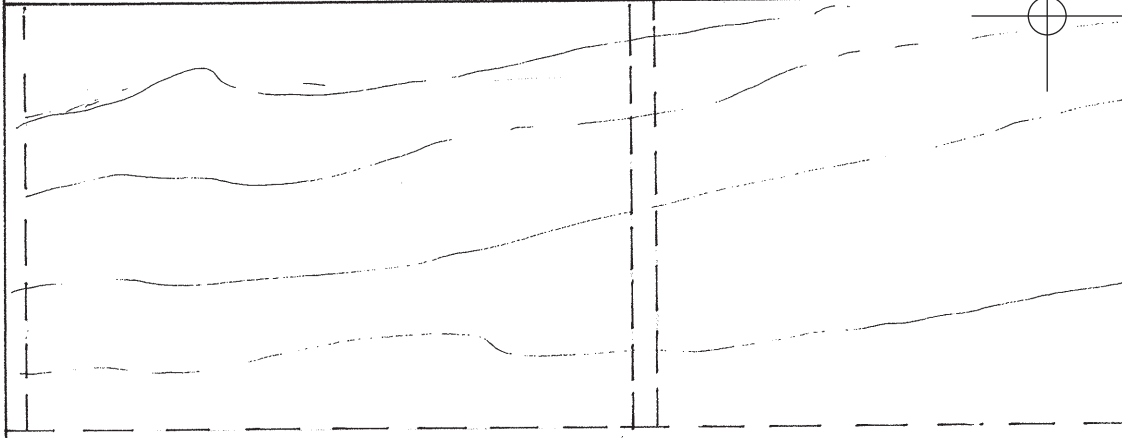


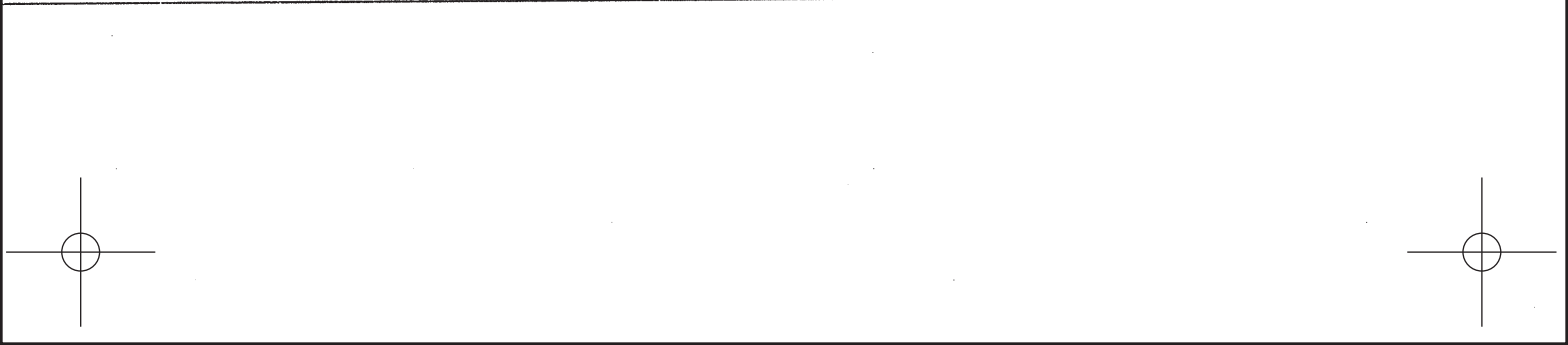
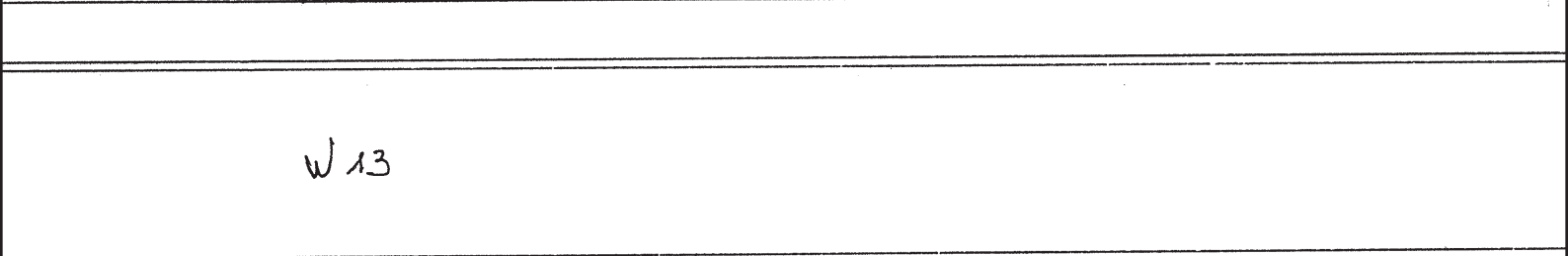
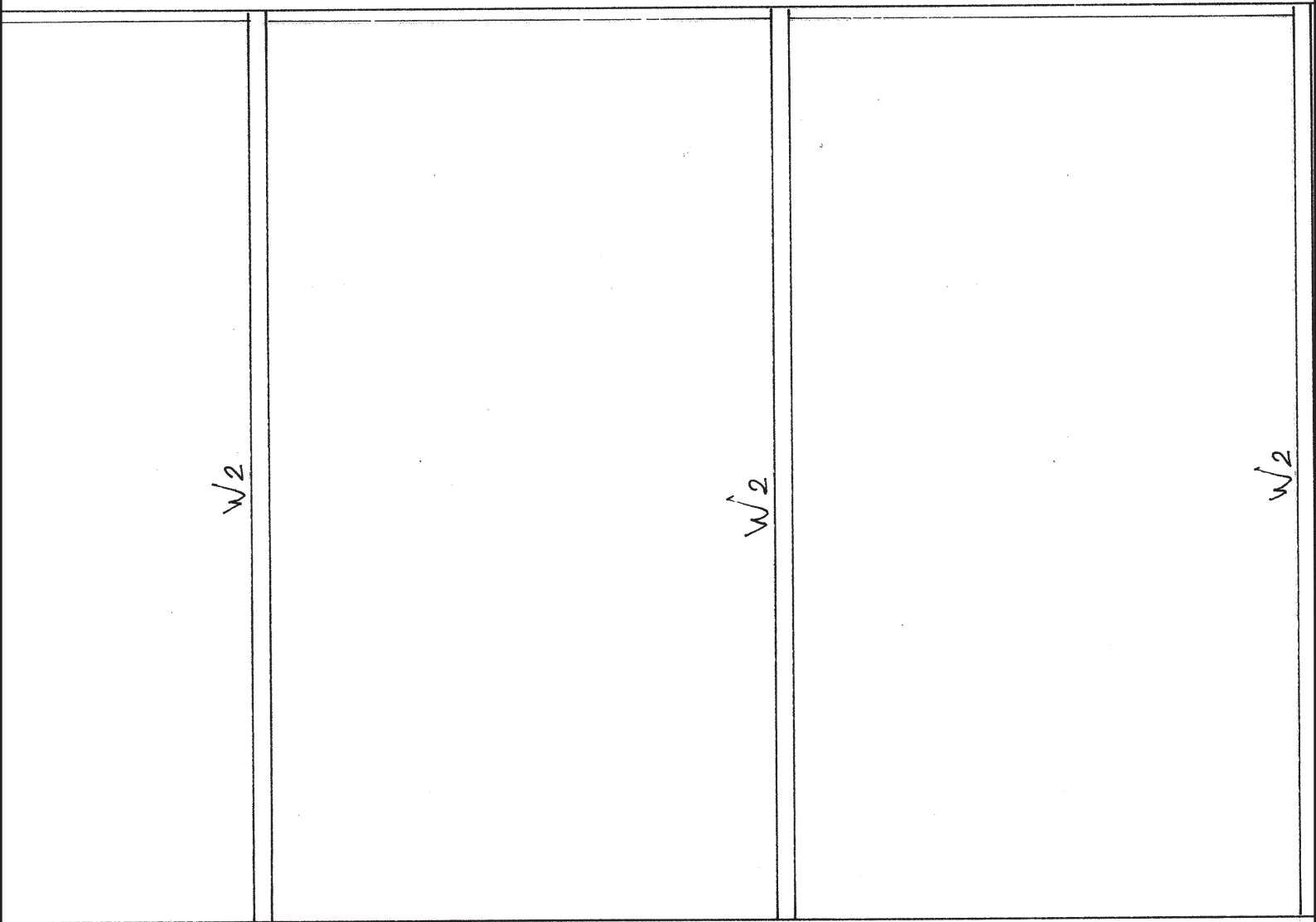
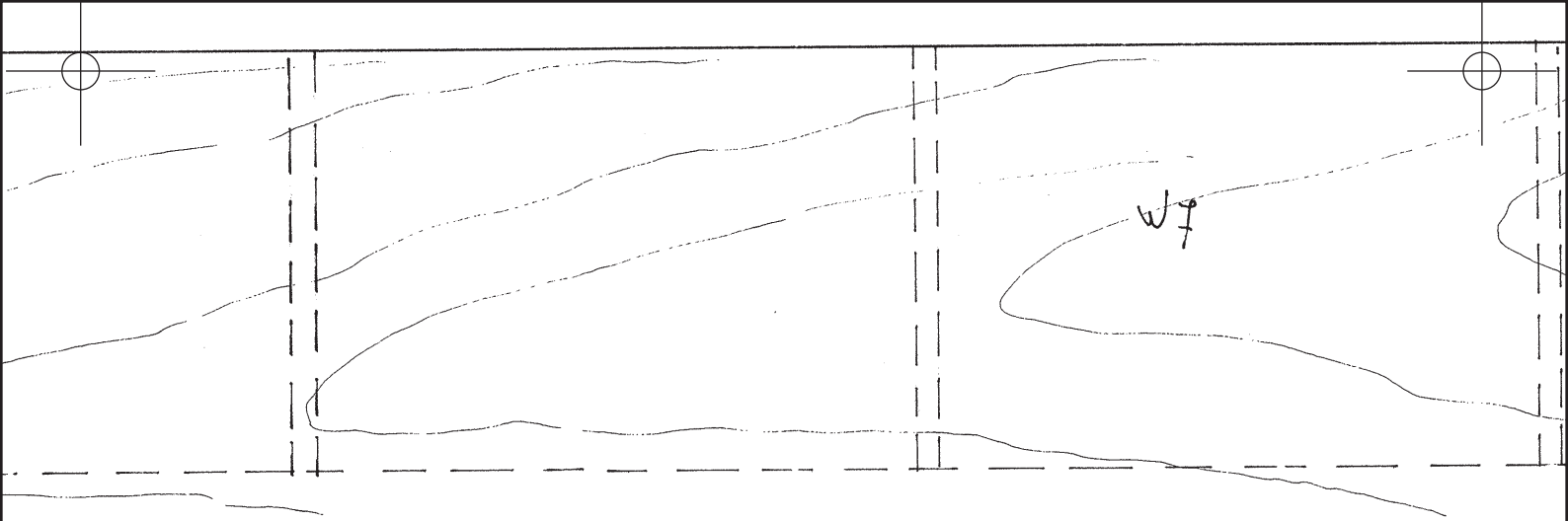


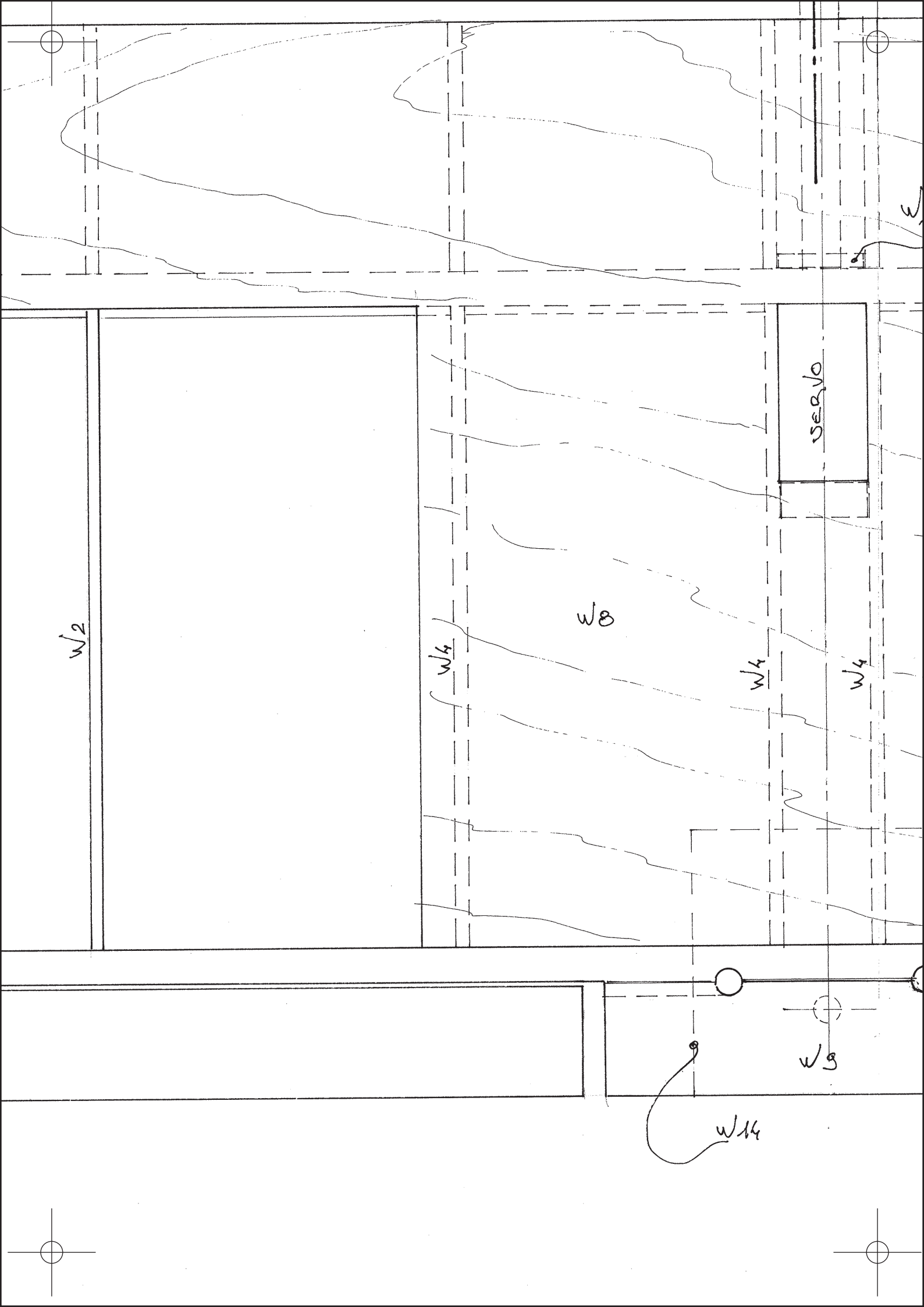
w1

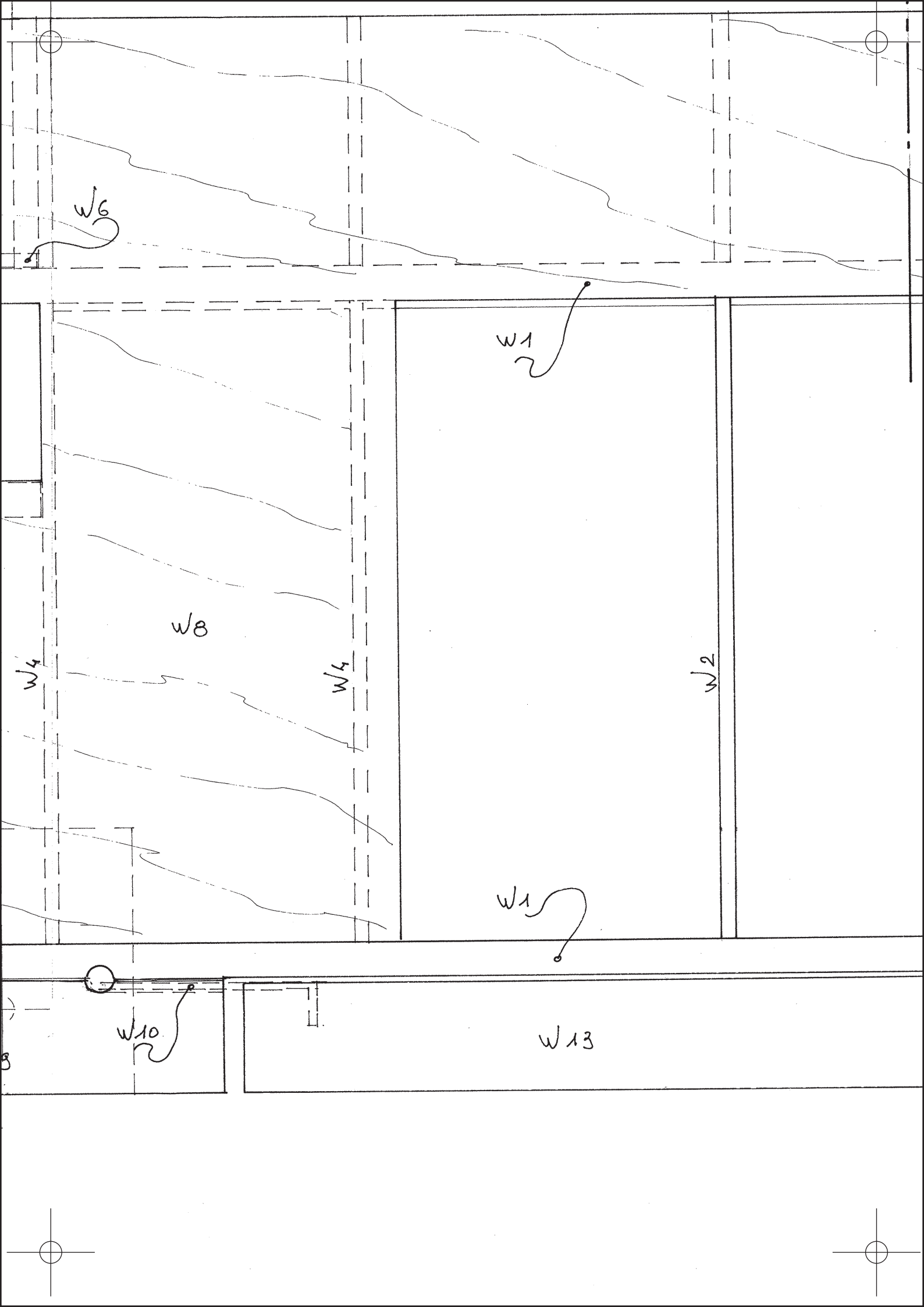
w2

w2









w6

w1

w8

w4

w4

w2

w11

w10

w13

8

